



Sistem kovinskih cevi

Elektroinstalacijske cevi za učinkovitejše delo

Elektroinstalacijske cevi za učinkovitejše delo

Večja natančnost, enostavnejša instalacija

Pri proizvodnji jeklenih cevi vzdolž zavarjenega stika nastajajo izbokline.

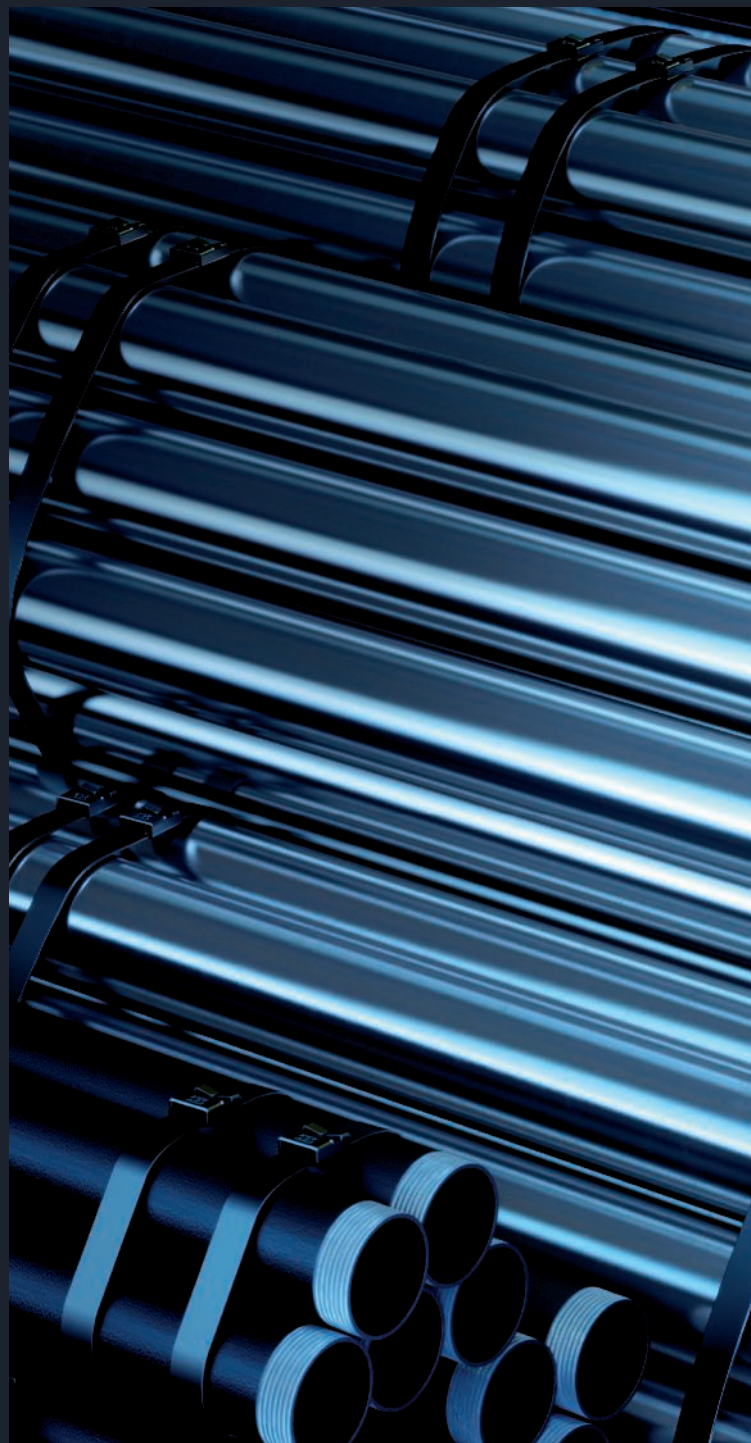
Pri OBO-vih jeklenih ceveh se odstrani izbočenje neposredno po varjenju. Zaradi tega je notranjost cevi popolnoma gladka – kablji in vodila se lahko brez težav izvedejo. Za instalaterja je to prihranek dragocenega časa.



Struktura s področjem zvara, neobrušena

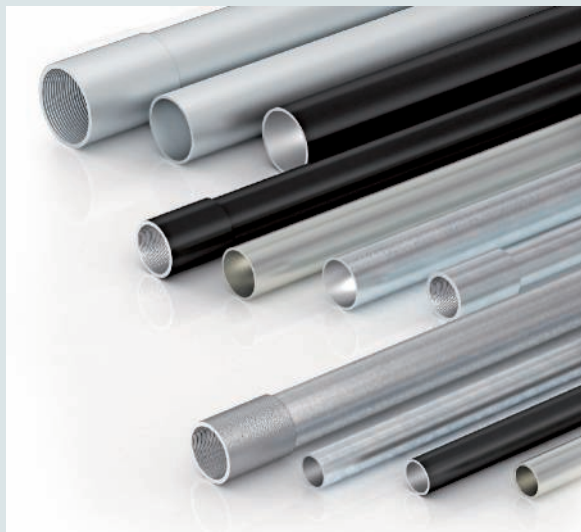


Struktura s področjem zvara, obrušena



Osnove za klasifikacijo cevnih sistemov v skladu z IEC

Elektroinstalacijske cevi OBO Bettermann se izdelujejo in testirajo po IEC EN 61386 "Sistemi cevi za vodenje kablov" in po IEC EN 60423 "Zunanji premeri cevi za električne instalacije in navoji za cevi ter njihov pribor".



IEC EN 61386

Standard	Vsebina
EN 61386-1	Splošne zahteve
EN 61386-21	Posebne zahteve za toge sisteme cevi za električne instalacije
EN 61386-22	Posebne zahteve za upogibljive sisteme cevi za električne instalacije
EN 61386-23	Posebne zahteve za fleksibilne sisteme cevi za električne instalacije
EN 61386-24	Posebne zahteve za sisteme cevi za električne instalacije, položene v zemlji
EN 61386-25	Posebne zahteve za cevno držalo

Klasifikacije po IEC EN 61386-1 – del 1: splošne zahteve

mesto	Vsebina
1. mesto	Odpornost proti tlačni obremenitvi
2. mesto	Odpornost proti udarcem
3. mesto	Najnižje temperaturno območje
4. mesto	Najvišje temperaturno območje
5. mesto	Odpornost proti upogibanju
6. mesto	Električne lastnosti
7. mesto	Odpornost proti vdoru trdih delcev
8. mesto	Odpornost proti vdoru vode
9. mesto	Odpornost proti koroziji
10. mesto	Natezna trdnost
11. mesto	Odpornost proti širjenju požara
12. mesto	Zmogljivost za viseča bremena

Klasifikacija EIC, od 1. do 5. mesta kot številčna koda na izdelku

Številčna koda

Prvih pet cifer boste našli pri izdelkih v opisu sistema cevi. Spodnja tabela daje pregled nad različnimi pomeni številk.



Klasifikacija po IEC EN 61386-1: Sestava IP-kode

Prva cifra	Druga cifra	Tretja cifra	Četrta cifra	Peta cifra
Tlačna trdnost	Odpornost proti udarcem	Minimalna temperatura uporabe	Maksimalna temperatura uporabe	Obnašanje pri upogibanju
1 zelo lahko (125 N)	1 zelo lahko (0,5 kg/100 mm)	1 +5°C	1 +60°C	1 togo
2 lahko (320 N)	2 lahko (1,0 kg/100 mm)	2 -5°C	2 +90°C	2 upogljivo
3 srednje (750 N)	3 srednje (2,0 kg/100 mm)	3 -15°C	3 +105°C	3 upogljivo, vrne se v prvotno obliko
4 težko (1250 N)	4 težko (2,0 kg/300 mm)	4 -25°C	4 +120°C	4 fleksibilno
5 zelo težko (4000 N)	5 zelo težko (6,8 kg/300 mm)	5 -45°C	5 +150°C	
			6 +250°C	
			7 +400°C	



Klasifikacija EIC, od 7. do 9. mesta

Klasifikacija po IEC EN 61386-1: Sestava IP-kode

7. mesto	8. mesto
Vdor trdih delcev	Vdor vode
0	0 ni navedeno
1	1 Zaščita proti navpično padajočim kapljicam vode
2	2 Zaščita proti navpično padajočim kapljicam vode, pri nagibu cevne sistema do 15°
3 zaščiteno proti vdoru trdnih tujkov Ø 2,5 mm in večjih	3 Zaščita proti pršeni vodi
4 zaščiteno proti vdoru trdnih tujkov Ø 1,0 mm in večjih	4 Zaščita proti škropljeni vodi
5 zaščiteno pred prahom	5 Zaščita proti vodnim curkom
6 prahotesno	6 Zaščita proti močnim vodnim curkom
7	7 Zaščita proti učinkom začasne potopitve v vodi

IP-Code: 5 2

Klasifikacija po EN 61386-1: Zaščita proti koroziji

9. mesto	material (površina)
Odpornost proti koroziji	
1 nizka zaščita notri in zunaj	
2 srednja zaščita notri in zunaj	<ul style="list-style-type: none">• črno lakirano (SW)• galvansko pocinkano (G)• neprekinjeno cinkano v ognju (FS)
3 srednja zaščita notri, visoka zaščita zunaj	
4 visoka zaščita notri in zunaj	<ul style="list-style-type: none">• vroče pocinkano (FT)• nerjaveče jeklo (V2A, V4A)

Jeklene oklopne cevi OBO in njihova klasifikacija v pregledu

Precizijske jeklene oklopne cevi so na voljo v navojni ali natični izvedbi, potopno vroče cinkane, lakirane ali galvansko cinkane. Sortiment zaokrožujejo kolena in mufe. Seveda so poleg vsega tega združljive s celotnim programom pribora podjetja OBO.



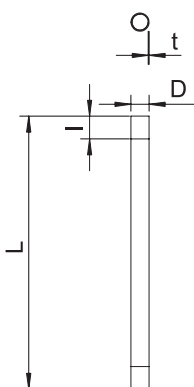
Klasifikacija jeklenih oklopnih cevi po IEC EN 61386: certificiranje po VDE

Izdelek	Tip	1. mesto		2. mesto		3. mesto		4. mesto		5. mesto		6. mesto
		Tlačna trdnost		Odpornost proti udarcem		Minimalna temperatura uporabe		Maksimalna temperatura uporabe		Obnašanje pri upogibanju		
Jeklena oklopna natična cev, črno lakirana	S ... W SW	4	težko (1250 N)	4	težko (2,0 kg/300 mm)	5	-45°C	6	250°C	1	tog	0
Jeklena oklopna natična cev, galvansko cinkana	S ... W G	4	težko (1250 N)	4	težko (2,0 kg/300 mm)	5	-45°C	7	400°C	1	tog	1
Jeklena oklopna natična cev, vroče cinkana	S ... W FT	4	težko (1250 N)	4	težko (2,0 kg/300 mm)	5	-45°C	7	400°C	1	tog	1
Jeklena oklopna navojna cev, črno lakirana	SM ... W SW	5	zelo težko (4000 N)	5	zelo težko (6,8 kg/300 mm)	5	-45°C	6	250°C	1	tog	1
Jeklena oklopna navojna cev, galvansko cinkana	SM ... W G	5	zelo težko (4000 N)	5	zelo težko (6,8 kg/300 mm)	5	-45°C	7	400°C	1	tog	1
Jeklena oklopna navojna cev, vroče cinkana	SM ... W FT	5	zelo težko (4000 N)	5	zelo težko (6,8 kg/300 mm)	5	-45°C	7	400°C	1	tog	1



6. mesto	7. mesto	8. mesto	9. mesto	10. mesto	11. mesto	12. mesto
Električne lastnosti	Vdor trdih delcev	Vdor vode	Odpornost proti koroziji	Natezna trdnost	Odpornost proti širjenju požara	Zmogljivost za viseča bremena
ni ugotovljeno	4 zaščiteno proti vdoru trdnih tujkov Ø 1 mm in večjih	0 ni navedeno	2 srednja zaščita notri in zunaj	0 ni ugotovljeno	1 ne širi požara	0 ni ugotovljeno
z lastnostmi električne prevodnosti	4 zaščiteno proti vdoru trdnih tujkov Ø 1 mm in večjih	0 ni navedeno	2 srednja zaščita notri in zunaj	0 ni ugotovljeno	1 ne širi požara	0 ni ugotovljeno
z lastnostmi električne prevodnosti	4 zaščiteno proti vdoru trdnih tujkov Ø 1 mm in večjih	0 ni navedeno	4 visoka zaščita notri in zunaj	0 ni ugotovljeno	1 ne širi požara	0 ni ugotovljeno
z lastnostmi električne prevodnosti	5 zaščiteno pred prahom	2 Zaščita proti navpično padajočim kapljicam vode, pri nagibu 15°	2 srednja zaščita notri in zunaj	0 ni ugotovljeno	1 ne širi požara	0 ni ugotovljeno
z lastnostmi električne prevodnosti	5 zaščiteno pred prahom	2 Zaščita proti navpično padajočim kapljicam vode, pri nagibu 15°	2 srednja zaščita notri in zunaj	0 ni ugotovljeno	1 ne širi požara	0 ni ugotovljeno
z lastnostmi električne prevodnosti	5 zaščiteno pred prahom	2 Zaščita proti navpično padajočim kapljicam vode, pri nagibu 15°	4 visoka zaščita notri in zunaj	0 ni ugotovljeno	1 ne širi požara	0 ni ugotovljeno

Galvansko pocinkana jeklena cev, z navojem

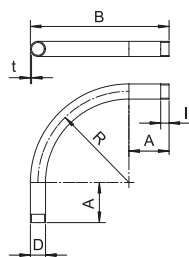


Tip	Na-voji	Mera D mm	Dim. L mm	Mera l mm	Mera t mm	Emb. m	Teža kg/100 m	Št. art.
SM16W G	M16x1,5	16	3000	13	1,3	30	50,390	2046861
SM20W G	M20x1,5	20	3000	13	1,5	30	66,667	2046862
SM25W G	M25x1,5	25	3000	18	1,5	30	92,290	2046863
SM32W G	M32x1,5	32	3000	18	1,5	21	120,000	2046864
SM40W G	M40x1,5	40	3000	20,5	1,5	15	151,450	2046865
SM50W G	M50x1,5	50	3000	25	1,5	15	190,000	2046866
SM63W G	M63x1,5	63	3000	25	1,7	9	287,700	2046867

Elektroinstalacijska cev po EN 61386-1, s konci navojev po DIN EN 60423, za mehanično zaščito kablov in vodnikov.
Brez ostrih robov z notranje strani cevi. Srednja zaščita proti koroziji, razred 2.
Ena povezovalna objemka na cev je že privita.

5 | 5 | 5 | 7 | 1

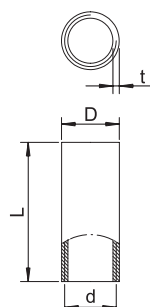
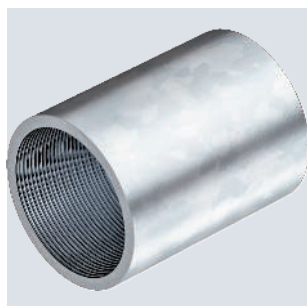
Galvansko pocinkano koleno, z navojem



Tip	Na-voji	Mera A mm	Mera B mm	Mera D mm	Mera l mm	Mera R mm	Mera t mm	Emb. kos	Teža kg/100 kos	Št. art.
SBNM16 G	M16x1,5	45	103	16	13	50	1,4	15	10,400	2046778
SBNM20 G	M20x1,5	55	155	20	13	90	1,6	25	21,000	2046779
SBNM25 G	M25x1,5	68	190	25	18	110	1,6	25	33,000	2046780
SBNM32 G	M32x1,5	88	254	32	18	150	1,6	20	56,600	2046781
SBNM40 G	M40x1,5	89	279	40	20,5	170	1,6	15	77,600	2046782
SBNM50 G	M50x1,5	133	358	50	25	200	1,6	5	125,800	2046783
SBNM63 G	M63x1,5	165	446	63	25	250	1,8	3	227,000	2046784

Koleno 90° za elektroinstalacijske cevi skladno z EN 61386-1 s konci navojev po DIN EN 60423. Brez ostrih robov z notranje strani cevi.
Ena povezovalna objemka na cevno koleno je že privita.

Galvansko pocinkana jeklena spojka, z navojem



Tip	Na-voji	Mera D mm	Mera d mm	Dim. L mm	Mera t mm	Emb. kos	Teža kg/100 kos	Št. art.
SVM16W G	M16x1,5	18,5	16	26	2	25	2,110	2046875
SVM20W G	M20x1,5	22,5	20	30	2	50	3,000	2046876
SVM25W G	M25x1,5	27,5	25	40	2	50	5,030	2046877
SVM32W G	M32x1,5	35,5	32	40	2,5	50	8,800	2046878
SVM40W G	M40x1,5	43,5	40	45	2,5	25	11,370	2046879
SVM50W G	M50x1,5	53,5	50	54	2,5	10	16,970	2046880
SVM63W G	M63x1,5	68	63	60	3,2	5	30,670	2046881

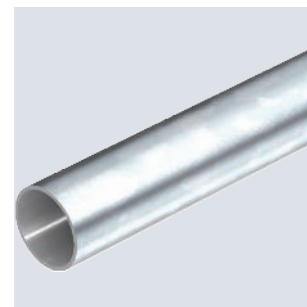
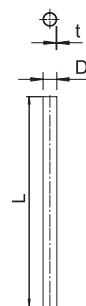
Del pribora: cevna povezovalna spojka po DIN EN 60423, za spajanje elektroinstalacijskih cevi in 90° kolen.

Galvansko pocinkana jeklena cev brez navoja

E30 E90 

Tip	Mera D	Dim. L	Mera t	Emb. m	Teža kg/100 m	Št. art.
	mm	mm	mm			
S16W G	16	3000	1	30	37,000	2046840
S20W G	20	3000	1	30	44,700	2046841
S25W G	25	3000	1,2	30	70,400	2046842
S32W G	32	3000	1,2	21	91,200	2046843
S40W G	40	3000	1,2	15	139,700	2046844
S50W G	50	3000	1,2	15	176,000	2046845
S63W G	63	3000	1,2	9	223,000	2046846

Elektroinstalacijska cev brez navoja po EN 61386-1, za mehanično zaščito kablov in vodnikov. Brez ostrih robov z notranje strani cevi. Srednja zaščita proti koroziji, razred 2.



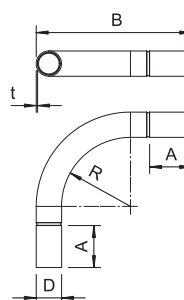
4 | 4 | 5 | 7 | 1

E30 E90 

Galvansko pocinkano koleno brez navoja

Tip	Mera A	Mera B	Mera D	Mera R	Mera t	Emb. kos	Teža kg/100 kos	Št. art.
	mm	mm	mm	mm	mm			
SBN16 G	43,7	103	18,6	50	1	15	7,200	2046808
SBN20 G	53,7	155	22,6	90	1	25	13,300	2046809
SBN25 G	66,5	190	28	110	1,2	25	24,400	2046810
SBN32 G	86,5	254	35,1	150	1,2	20	41,000	2046811
SBN40 G	87,2	279	43,7	170	1,5	15	70,200	2046812
SBN50 G	131	358	54	200	1,5	5	111,800	2046813
SBN63 G	163	446	67	250	1,5	3	174,200	2046814

Koleno 90° s spojkami, za elektroinstalacijske cevi skladno s EN 61386-1. Brez ostrih robov z notranje strani cevi.

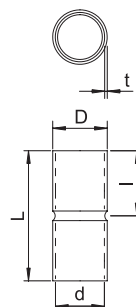


E30 E90 

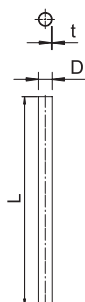
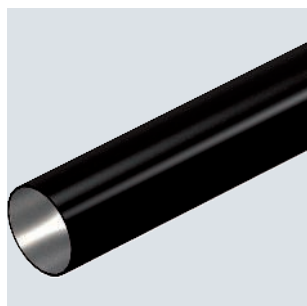
Galvansko pocinkana jeklena spojka brez navoja

Tip	Mera D	Mera d	Dim. L	Mera l	Mera t	Emb. kos	Teža kg/100 kos	Št. art.
	mm	mm	mm	mm	mm			
SV16W G	18,6	16,6	50	25	1	25	2,100	2046854
SV20W G	23,1	20,7	60	30	1,2	50	2,800	2046855
SV25W G	28,1	25,7	60	30	1,2	50	4,800	2046856
SV32W G	35,2	32,8	70	35	1,2	50	7,200	2046857
SV40W G	43,8	43,8	80	40	1,5	25	13,200	2046858
SV50W G	54	51	100	50	1,5	10	20,000	2046859
SV63W G	67	64	100	50	1,5	5	28,000	2046860

Del pribora: vtična spojka za spajanje elektroinstalacijskih cevi. Brez ostrih robov z notranje strani cevi.



Jeklena cev s črnim prašnim premazom, brez navoja



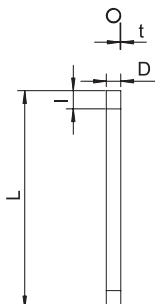
Tip	Mera D mm	Dim. L mm	Mera t mm	Barva	Emb. m	Teža kg/100 m	Št. art.
S16W SW	16	3000	1	globoko črna	30	37,000	2046565
S20W SW	20	3000	1	globoko črna	30	44,700	2046566
S25W SW	25	3000	1,2	globoko črna	30	70,400	2046567
S32W SW	32	3000	1,2	globoko črna	21	91,200	2046568
S40W SW	40	3000	1,2	globoko črna	15	139,700	2046569
S50W SW	50	3000	1,2	globoko črna	15	176,000	2046570
S63W SW	63	3000	1,2	globoko črna	9	223,000	2046571

Elektroinstalacijska cev brez navoja po EN 61386-1, za mehanično zaščito kablov in vodnikov. Brez ostrih robov z notranje strani cevi. Srednja zaščita proti koroziji, razred 2.

4 | 4 | 5 | 6 | 1

Jeklene oklopne cevi, vroče cinkane

Vročepocinkana jeklena cev, z navojem

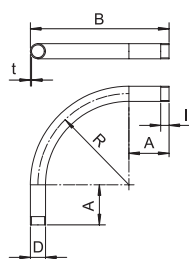


Tip	Na-voji	Mera D mm	Dim. L mm	Mera l mm	Mera t mm	Emb. m	Teža kg/100 m	Št. art.
SM16W FT	M16x1,5	16	3000	13	1,3	30	54,000	2046533
SM20W FT	M20x1,5	20	3000	13	1,5	30	79,000	2046534
SM25W FT	M25x1,5	25	3000	18	1,5	30	99,000	2046535
SM32W FT	M32x1,5	32	3000	18	1,5	21	130,000	2046536
SM40W FT	M40x1,5	40	3000	20,5	1,5	15	164,000	2046537
SM50W FT	M50x1,5	50	3000	25	1,5	15	206,000	2046538
SM63W FT	M63x1,5	63	3000	26	1,8	9	324,700	2046540

Elektroinstalacijska cev po EN 61386-1, s konci navojem po DIN EN 60423, za mehanično zaščito kablov in vodnikov. Brez ostrih robov z notranje strani cevi. Visoka zaščita proti koroziji, razred 4 (visoki). Ena povezovalna objemka na cev je že privita.

5 | 5 | 5 | 7 | 1

Vročepocinkano jekleno koleno, z navojem



Tip	Na-voji	Mera A mm	Mera B mm	Mera D mm	Mera l mm	Mera R mm	Mera t mm	Emb. kos	Teža kg/100 kos	Št. art.
SBNM16 FT	M16x1,5	45	103	16	13	50	1,4	15	10,400	2046786
SBNM20 FT	M20x1,5	55	155	20	13	90	1,6	25	21,000	2046787
SBNM25 FT	M25x1,5	68	190	25	18	110	1,6	25	33,000	2046788
SBNM32 FT	M32x1,5	88	254	32	18	150	1,6	20	56,600	2046789
SBNM40 FT	M40x1,5	89	279	40	20,5	170	1,6	15	77,600	2046790
SBNM50 FT	M50x1,5	133	358	50	25	200	1,6	5	125,800	2046791
SBNM63 FT	M63x1,5	165	446	63	25	250	1,8	3	227,000	2046792

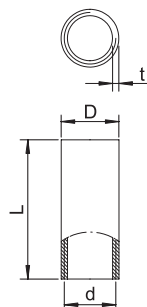
Koleno 90° za elektroinstalacijske cevi skladno z EN 61386-1 s konci navojem po DIN EN 60423. Brez ostrih robov z notranje strani cevi. Ena povezovalna objemka na cevno koleno je že privita.

Jeklena spojka s cinkovo-nikljevo prevleko, z navojem



Tip	Na-voji	Mera D mm	Mera d mm	Dim. L mm	Mera t mm	Emb. kos	Teža kg/100 kos	Št. art.
SVM20W DN	M20x1,5	22,5	20	30	2	50	3,000	2046554
SVM25W DN	M25x1,5	27,5	25	40	2	50	3,986	2046556
SVM32W DN	M32x1,5	35,5	32	40	2,5	50	8,800	2046557
SVM40W DN	M40x1,5	43,5	40	45	2,5	25	11,400	2046558
SVM50W DN	M50x1,5	53,5	50	54	2,5	10	17,000	2046559
SVM63W DN	M63x1,5	68	63	60	3,2	5	30,700	2046560

Del pribora: cevna povezovalna spojka po DIN EN 60423, za spajanje elektroinstalacijskih cevi in 90° kolen.



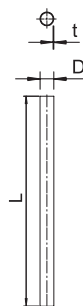
Jeklene oklopne cevi, vroče cinkane

Vroč pocinkana jeklena cev brez navoja



Tip	Mera D mm	Dim. L mm	Mera t mm	Emb. m	Teža kg/100 m	Št. art.
S16W FT	16	3000	1	30	37,000	2046593
S20W FT	20	3000	1	30	44,700	2046594
S25W FT	25	3000	1,2	30	70,400	2046595
S32W FT	32	3000	1,2	21	91,200	2046596
S40W FT	40	3000	1,2	15	139,700	2046597
S50W FT	50	3000	1,2	15	176,000	2046598
S63W FT	63	3000	1,2	9	223,000	2046599

Elektroinstalacijska cev brez navoja po EN 61386-1, za mehanično zaščito kablov in vodnikov. Brez ostrih robov z notranje strani cevi. Visoka zaščita proti koroziji, razred 4 (visoki).



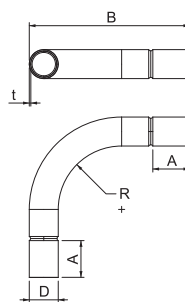
4 | 4 | 5 | 7 | 1

Vroč pocinkano jekleno koleno brez navoja



Tip	Mera A mm	Mera B mm	Mera D mm	Mera R mm	Mera t mm	Emb. kos	Teža kg/100 kos	Št. art.
SBN16 FT	43,7	103	16,6	50	1	15	7,400	2046816
SBN20 FT	53,7	155	20,6	90	1	25	13,300	2046817
SBN25 FT	66,5	190	25,6	110	1,2	25	24,400	2046818
SBN32 FT	86,5	254	32,7	150	1,2	20	41,000	2046819
SBN40 FT	87,2	279	40,7	170	1,5	15	68,900	2046820
SBN50 FT	131	358	51	200	1,5	5	111,800	2046821
SBN63 FT	163	446	64	250	1,5	3	174,200	2046822

Koleno 90° s spojkami, za elektroinstalacijske cevi skladno s EN 61386-1. Brez ostrih robov z notranje strani cevi.

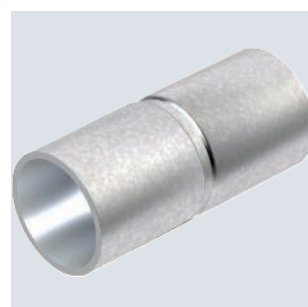
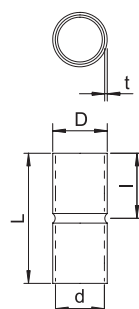


Vroč pocinkana jeklena spojka brez navoja

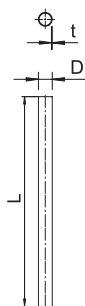
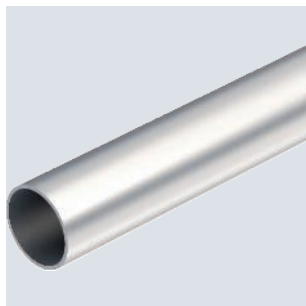


Tip	Mera D mm	Mera d mm	Dim. L mm	Mera l mm	Mera t mm	Emb. kos	Teža kg/100 kos	Št. art.
SV16W FT	18,6	16,6	50	25	1	25	2,200	2046620
SV20W FT	23,1	20,7	60	30	1,2	50	3,200	2046621
SV25W FT	28,1	25,7	60	30	1,2	50	5,100	2046622
SV32W FT	35,2	32,8	70	35	1,2	50	7,500	2046623
SV40W FT	43,8	40,8	80	40	1,5	25	14,400	2046624
SV50W FT	54	51	100	50	1,5	10	22,000	2046625
SV63W FT	67	63	100	50	1,5	5	22,000	2046626

Del pribora: vtična spojka za spajanje elektroinstalacijskih cevi. Brez ostrih robov z notranje strani cevi.



Aluminijska cev, brez navoja

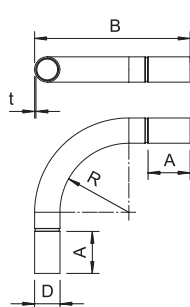


Tip	Mera D mm	Dim. L mm	Mera t mm	Emb. m	Teža kg/100 m	Št. art.
S16W ALU	16	3000	1,2	30	15,065	2046002
S20W ALU	20	3000	1,2	30	19,134	2046003
S25W ALU	25	3000	1,3	30	26,134	2046004
S32W ALU	32	3000	1,3	30	33,853	2046005
S40W ALU	40	3000	1,4	15	45,839	2046006
S50W ALU	50	3000	1,4	15	57,714	2046007
S63W ALU	63	3000	1,7	15	88,394	2046008

Elektroinstalacijska cev brez navoja po EN 61386-1, za mehanično zaščito kablov in vodnikov. Brez ostrih robov z notranje strani cevi.

4 | 4 | 5 | 6 | 1

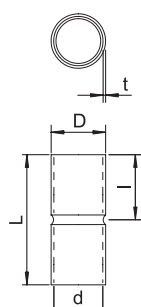
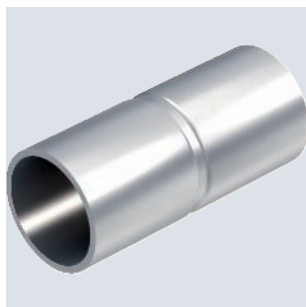
Aluminijsko koleno, brez navoja



Tip	Mera A mm	Mera B mm	Mera D mm	Mera R mm	Mera t mm	Emb. kos	Teža kg/100 kos	Št. art.
SB16W ALU	78	151	16	64	1,2	15	2,350	2046012
SB20W ALU	80	171	20	80	1,2	25	5,500	2046013
SB25W ALU	93	209	25	102,5	1,3	25	9,000	2046014
SB32W ALU	105	253	32	131	1,3	20	14,100	2046015
SB40W ALU	115	302	40	165	1,4	15	22,400	2046016
SB50W ALU	128	360	50	205	1,4	5	35,400	2046017
SB63W ALU	135	425	63	256,5	1,7	3	59,500	2046018

Koleno 90° s spojkami, za elektroinstalacijske cevi skladno s EN 61386-1. Brez ostrih robov z notranje strani cevi.

Aluminijska spojka, brez navoja



Tip	Mera D mm	Mera d mm	Dim. L mm	Mera l mm	Mera t mm	Emb. kos	Teža kg/100 kos	Št. art.
SV16W ALU	18,6	16,2	40	20	1,2	50	0,700	2046022
SV20W ALU	22,6	20,2	50	25	1,2	50	1,300	2046023
SV25W ALU	27,6	25,2	60	30	1,2	50	1,900	2046024
SV32W ALU	34,6	32,2	70	35	1,2	50	2,400	2046025
SV40W ALU	43	40,2	70	35	1,4	20	4,000	2046026
SV50W ALU	53	50,2	90	45	1,4	20	6,100	2046027
SV63W ALU	66,2	63,2	110	55	1,5	20	9,000	2046028

Del pribora: vtična spojka za spajanje elektroinstalacijskih cevi. Brez ostrih robov z notranje strani cevi.

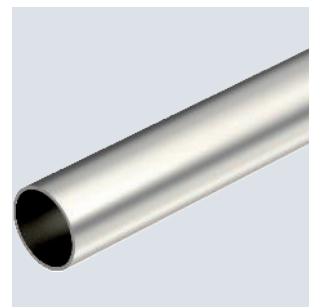
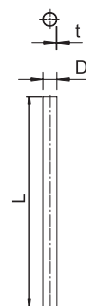
Cev iz nerjavečega jekla V2A

E30 E90

Tip	Mera D mm	Dim. L mm	Mera t mm	Emb. m	Teža kg/100 m	Št. art.
S16W A2	16	3000	1	30	37,000	2046720
S20W A2	20	3000	1	30	46,900	2046721
S25W A2	25	3000	1	30	59,200	2046722
S32W A2	32	3000	1,2	21	91,200	2046723
S40W A2	40	3000	1,2	15	114,800	2046724
S50W A2	50	3000	1,5	15	179,400	2046725
S63W A2	63	3000	1,5	9	227,500	2046726

Elektroinstalacijska cev brez navoja po EN 61386-1, za mehanično zaščito kablov in vodnikov. Brez ostrih robov z notranje strani cevi. Visoka zaščita proti koroziji, razred 4 (visoki).

Klasifikacija po standardu DIN EN 61386-1: 55571140410

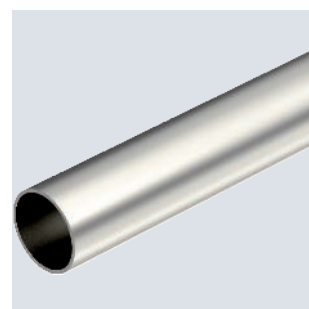
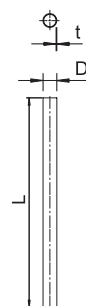


5 | 5 | 5 | 7 | 1

E30 E90

Tip	Mera D mm	Dim. L mm	Mera t mm	Emb. m	Teža kg/100 m	Št. art.
S16W A4	16	3000	1	15	37,000	2046750
S20W A4	20	3000	1	15	46,900	2046751
S25W A4	25	3000	1	15	59,200	2046752
S32W A4	32	3000	1,2	15	91,200	2046753
S40W A4	40	3000	1,2	9	114,800	2046754
S50W A4	50	3000	1,5	9	179,400	2046755
S63W A4	63	3000	1,5	9	227,500	2046756

Elektroinstalacijska cev brez navoja po EN 61386-1, za mehanično zaščito kablov in vodnikov. Brez ostrih robov z notranje strani cevi. Visoka zaščita proti koroziji, razred 4 (visoki).



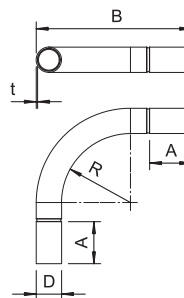
5 | 5 | 5 | 7 | 1

Cevno koleno iz nerjavečega jekla V4A

E30 E90

Tip	Mera A mm	Mera B mm	Mera D mm	Mera R mm	Mera t mm	Emb. kos	Teža kg/100 kos	Št. art.
SB16W A4	54	104	18,2	50	1	5	7,200	2046760
SB20W A4	66	156	22,2	90	1	10	13,300	2046761
SB25W A4	81,5	194	27,2	112,5	1	10	20,400	2046762
SB32W A4	104	250	34,7	146	1,25	10	42,000	2046763
SB40W A4	129	294	42,7	165	1,25	5	61,200	2046764
SB50W A4	158	408	52,7	250	1,25	5	79,500	2046765
SB63W A4	198	448	65,7	250	1,25	3	144,600	2046766

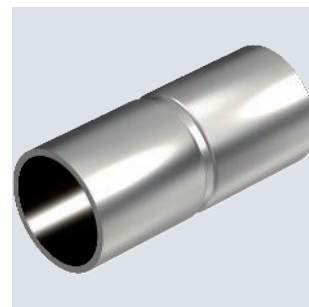
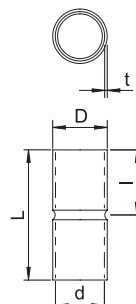
Koleno 90° s spojkami, za elektroinstalacijske cevi skladno s EN 61386-1. Brez ostrih robov z notranje strani cevi.



E30 E90

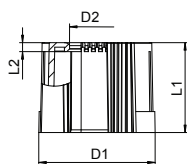
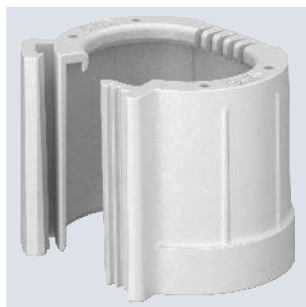
Tip	Mera D mm	Mera d mm	Dim. L mm	Mera l mm	Mera t mm	Emb. kos	Teža kg/100 kos	Št. art.
SV16W A4	18,2	16,2	50	25	1	10	2,100	2046770
SV20W A4	22,2	20,2	60	30	1	15	3,200	2046771
SV25W A4	27,2	25,2	60	30	1	15	3,900	2046772
SV32W A4	34,7	32,2	70	35	1,25	15	7,300	2046773
SV40W A4	42,7	40,2	80	40	1,25	10	10,300	2046774
SV50W A4	52,8	50,2	100	50	1,3	5	16,700	2046775
SV63W A4	65,8	63,2	100	50	1,3	3	20,900	2046776

Del pribora: vtična spojka za spajanje elektroinstalacijskih cevi. Brez ostrih robov z notranje strani cevi.



Zaključna cevna tulka, deljiva, metrična, svetlo siva

M

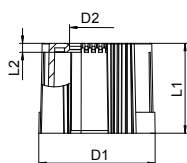


Tip	Velikost	Barva	Emb. kos	Teža kg/100 kos	Št. art.
129 TB M16	M16	svetlo siva	50	0,400	2047812
129 TB M20	M20	svetlo siva	50	0,440	2047831
129 TB M25	M25	svetlo siva	50	0,500	2047839
129 TB M32	M32	svetlo siva	50	0,656	2047855
129 TB M40	M40	svetlo siva	30	0,790	2047863
129 TB M50	M50	svetlo siva	30	0,935	2047890
129 TB M63	M63	svetlo siva	20	1,140	2047898

Deljivi robni tulec za elektroinstalacijske cevi, za zaščito kablov, metrični.
Deljivi robni tulec se lahko uporablja za predpisana popravila na obstoječih instalacijah.
Odsparjanje kablov ni potrebno, kar omogoča hitro montažo.

Deljivi tulec za cevi, metričen, črn

M

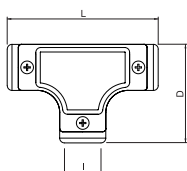
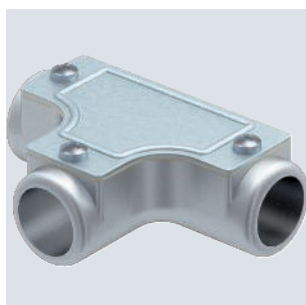


Tip	Velikost	Barva	Emb. kos	Teža kg/100 kos	Št. art.
129 TB M16 SW	M16	črna	50	0,400	2047936
129 TB M20 SW	M20	črna	50	0,440	2047944
129 TB M25 SW	M25	črna	50	0,500	2047952
129 TB M32 SW	M32	črna	50	0,656	2047971
129 TB M40 SW	M40	črna	30	0,790	2047979
129 TB M50 SW	M50	črna	30	0,935	2047987
129 TB M63 SW	M63	črna	20	1,140	2047995

Deljivi robni tulec za elektroinstalacijske cevi, za zaščito kablov, metrični.
Deljivi robni tulec se lahko uporablja za predpisana popravila na obstoječih instalacijah.
Odsparjanje kablov ni potrebno, kar omogoča hitro montažo.

Kontrolni T-element brez navoja

IP 54

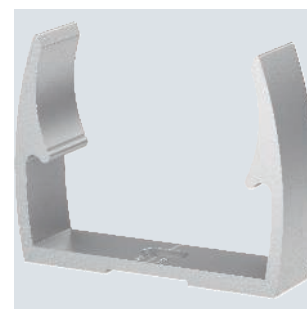
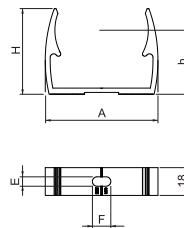


Tip	Velikost	Mera D mm	Dim. L mm	Mera l mm	Emb. kos	Teža kg/100 kos	Št. art.
SKT16W ALU	16	47,5	72	16	5	6,900	2047588
SKT20W ALU	20	65	102	20	5	12,900	2047589
SKT25W ALU	25	75	115	25	5	21,500	2047590
SKT32W ALU	32	96	156	32	4	45,300	2047591
SKT40W ALU	40	96	156	40	4	32,800	2047592
SKT50W ALU	50	124,5	194	50	2	53,100	2047593

Kontrolni T-element za povezavo natičnih cevi v cevovodih kot razvod.
Snemljiv pokrov za lažje polaganje napeljave in poznejše preverjanje.

Objemka Quick, ALU

Tip	Nazivna velikost	Razl. Karton kos	Emb. kos	Teža kg/100 kos	Št. art.
ALQ M16	16	1200	100	0,780	2149916
ALQ M20	20	1200	100	0,900	2149920
ALQ M25	25	100	100	1,110	2149925
ALQ M32	32	600	50	1,600	2149932
ALQ M40	40	50	50	2,400	2149940
ALQ M50	50	300	25	2,730	2149950
ALQ M63	63	20	20	3,340	2149963



Objemka OBO Quick tipa ALQ-M,

za vse metrične aluminijaste cevne sisteme ter lahke in težke izolirne cevi. Primerna za sprejem cevne sistema OBO, material: aluminij

Pripomočki za centriranje cevi omogočajo optimalno vstavitve cevi in samodejno obrežno objemko v pravi položaj.

Vzdolžna luknja za stransko poravnavanje pri montaži z lesnim vijakom ali udarnim vložkom.

Priporočena pritrilna razdalja 50–60 cm.

Distančna objemka 732

Tip	Vpenjalno območje D mm	Emb. kos	Teža kg/100 kos	Št. art.
ASG 732 6 G	5-6	25	1,136	1362404
ASG 732 7 G	6-7	25	1,341	1362406
ASG 732 8 G	7-8	25	1,349	1362408
ASG 732 10 G	8-10	25	1,504	1362410
ASG 732 12 G	10-12	25	1,567	1362412
ASG 732 14 G	12-14	25	1,638	1362414
ASG 732 17 G	14-17	25	1,793	1362417
ASG 732 20 G	17-20	25	1,895	1362420
ASG 732 25 G	20-25	25	2,145	1362424
ASG 732 30 G	25-30	20	3,157	1362428
ASG 732 36 G	30-36	20	3,664	1362432
ASG 732 44 G	36-44	20	4,002	1362436
ASG 732 53 G	44-53	20	4,713	1362440
ASG 732 63 G	53-63	20	5,231	1362444

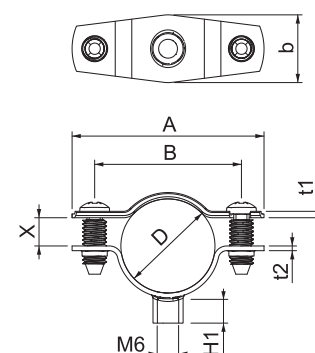


Distančna objemka za montažo cevi in kablov na steno, strop in tla. S samovarovalnim pokrovom. Pritrditev s pomočjo nastavka z notranjim navojem.

Odobreno za ohranjanje funkcij po standardu DIN 4102, 12. del, razredi ohranjanja funkcij E 30 do E 90.

Tip	Vpenjalno območje D mm	Mera						
		A mm	B mm	x mm	b mm	t1 mm	t2 mm	H1 mm
ASG 732 6 G	5-6	35	23	1,5	18	1	1,25	6,5
ASG 732 7 G	6-7	35	23	1,5	18	1	1,25	6,5
ASG 732 8 G	7-8	35	23	1,5	18	1	1,25	6,5
ASG 732 10 G	8-10	37	25	3	18	1	1,25	6,5
ASG 732 12 G	10-12	39	27	3	18	1	1,25	6,5
ASG 732 14 G	12-14	41	29	3	18	1,25	1,25	6,5
ASG 732 17 G	14-17	44	32	4,5	18	1,25	1,25	6,5
ASG 732 20 G	17-20	47	35	4,5	18	1,25	1,25	6,5
ASG 732 25 G	20-25	51	39	7,5	18	1,25	1,25	6,5
ASG 732 30 G	25-30	59	45	7,5	18	1,5	1,5	6,5
ASG 732 36 G	30-36	65	51	9	18	1,5	1,5	6,5
ASG 732 44 G	36-44	73	59	12	18	1,5	1,5	6,5
ASG 732 53 G	44-53	84	70	13,5	18	1,5	1,5	6,5
ASG 732 63 G	53-63	94	80	15	18	1,5	1,5	6,5

Dimenzije



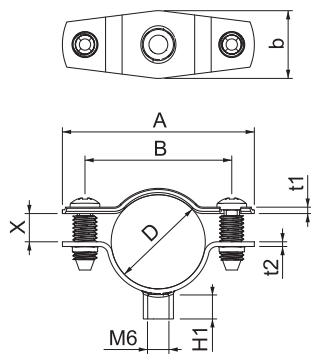
Distančna objemka 732



Tip	Vpen- jalno obmo- čje D mm	Emb. Teža		Št. art.
		kos	kg/100 kos	
ASG 732 6 FT	5-6	25	1,398	1362354
ASG 732 7 FT	6-7	25	1,415	1362356
ASG 732 8 FT	7-8	25	1,424	1362358
ASG 732 10 FT	8-10	25	1,585	1362360
ASG 732 12 FT	10-12	25	1,653	1362362
ASG 732 14 FT	12-14	25	1,729	1362364
ASG 732 17 FT	14-17	25	1,892	1362367
ASG 732 20 FT	17-20	25	2,002	1362369
ASG 732 25 FT	20-25	25	2,261	1362372
ASG 732 30 FT	25-30	20	3,309	1362374
ASG 732 36 FT	30-36	20	3,840	1362378
ASG 732 44 FT	36-44	20	4,197	1362382
ASG 732 53 FT	44-53	20	4,942	1362386
ASG 732 63 FT	53-63	20	5,492	1362389

Distančna objemka za montažo cevi in kablov na steno, strop in tla. S samovarovalnim pokrovom. Pritrditev s pomočjo nastavka z notranjim navojem. Površini G in FT od velikosti objemke 20 dalje sta primerni za montažo z žebjalnikom ali s stroji za zabijanje sornikov. Odobreno za ohranjanje funkcij po standardu DIN 4102, 12. del, razredi ohranjanja funkcij E 30 do E 90.

Dimenzije

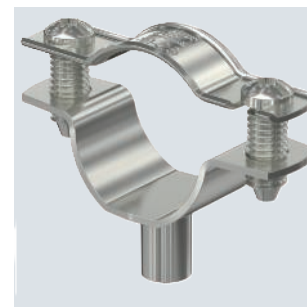


Tip	Vpen- jalno obmo- čje D mm	Mera						
		A mm	B mm	x mm	b mm	t1 mm	t2 mm	H1 mm
ASG 732 6 FT	5-6	35	23	1,5	18	1	1,25	6,5
ASG 732 7 FT	6-7	35	23	1,5	18	1	1,25	6,5
ASG 732 8 FT	7-8	35	23	1,5	18	1	1,25	6,5
ASG 732 10 FT	8-10	37	25	3	18	1	1,25	6,5
ASG 732 12 FT	10-12	39	27	3	18	1	1,25	6,5
ASG 732 14 FT	12-14	41	29	3	18	1,25	1,25	6,5
ASG 732 17 FT	14-17	44	32	4,5	18	1,25	1,25	6,5
ASG 732 20 FT	17-20	47	35	4,5	18	1,25	1,25	6,5
ASG 732 25 FT	20-25	51	39	7,5	18	1,25	1,25	6,5
ASG 732 30 FT	25-30	59	45	7,5	18	1,5	1,5	6,5
ASG 732 36 FT	30-36	65	51	9	18	1,5	1,5	6,5
ASG 732 44 FT	36-44	73	59	12	18	1,5	1,5	6,5
ASG 732 53 FT	44-53	84	70	13,5	18	1,5	1,5	6,5
ASG 732 63 FT	53-63	94	80	15	18	1,5	1,5	6,5

Distančna objemka 732



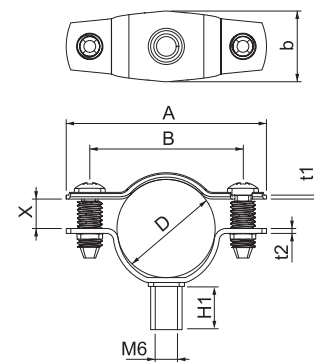
Tip	Vpen- jalno obmo- čje D mm	Emb. Teža		Št. art.
		kos	kg/100 kos	
ASG 732 6 A2	5-6	25	1,537	1362622
ASG 732 7 A2	6-7	25	1,553	1362624
ASG 732 8 A2	7-8	25	1,561	1362626
ASG 732 10 A2	8-10	25	1,749	1362628
ASG 732 12 A2	10-12	25	1,796	1362630
ASG 732 14 A2	12-14	25	1,859	1362632
ASG 732 17 A2	14-17	25	2,007	1362634
ASG 732 20 A2	17-20	25	2,110	1362636
ASG 732 25 A2	20-25	25	2,361	1362638
ASG 732 30 A2	25-30	20	3,321	1362640
ASG 732 36 A2	30-36	20	3,728	1362642
ASG 732 44 A2	36-44	20	4,099	1362644
ASG 732 53 A2	44-53	20	4,781	1362646
ASG 732 63 A2	53-63	20	5,301	1362648



Distančna objemka za montažo cevi in kablov na steno, strop in tla. S samovarovalnim pokrovom. Pritrditev s pomočjo nastavka z notranjim navojem. Površini G in FT od velikosti objemke 20 dalje sta primerni za montažo z žebjalnikom ali s stroji za zabijanje sornikov. Odobreno za ohranjanje funkcij po standardu DIN 4102, 12. del, razredi ohranjanja funkcij E 30 do E 90.

Tip	Vpen- jalno obmo- čje D mm	Mera						
		A	B	x	b	t1	t2	H1
ASG 732 6 A2	5-6	35	23	1,5	18	1	1,25	12
ASG 732 7 A2	6-7	35	23	1,5	18	1	1,25	12
ASG 732 8 A2	7-8	35	23	1,5	18	1	1,25	12
ASG 732 10 A2	8-10	37	25	3	18	1	1,25	12
ASG 732 12 A2	10-12	39	27	3	18	1	1,25	12
ASG 732 14 A2	12-14	41	29	3	18	1,25	1,25	12
ASG 732 17 A2	14-17	44	32	4,5	18	1,25	1,25	12
ASG 732 20 A2	17-20	47	35	4,5	18	1,25	1,25	12
ASG 732 25 A2	20-25	51	39	7,5	18	1,25	1,25	12
ASG 732 30 A2	25-30	59	45	7,5	18	1,5	1,5	12
ASG 732 36 A2	30-36	65	51	9	18	1,5	1,5	12
ASG 732 44 A2	36-44	73	59	12	18	1,5	1,5	12
ASG 732 53 A2	44-53	84	70	13,5	18	1,5	1,5	12
ASG 732 63 A2	53-63	94	80	15	18	1,5	1,5	12

Dimenzije



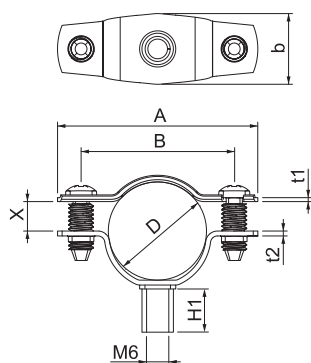
Distančna objemka 732



Tip	Vpen- jalno obmo- čje D mm	Emb. Teža		Št. art.
		kos	kg/100 kos	
ASG 732 6 A4	5-6	25	1,558	1362454
ASG 732 7 A4	6-7	25	1,574	1362456
ASG 732 8 A4	7-8	25	1,582	1362458
ASG 732 10 A4	8-10	25	1,773	1362460
ASG 732 12 A4	10-12	25	1,821	1362462
ASG 732 14 A4	12-14	25	1,885	1362464
ASG 732 17 A4	14-17	25	2,035	1362467
ASG 732 20 A4	17-20	25	2,139	1362469
ASG 732 25 A4	20-25	25	2,394	1362472
ASG 732 30 A4	25-30	20	3,370	1362474
ASG 732 36 A4	30-36	20	3,782	1362478
ASG 732 44 A4	36-44	20	4,158	1362482
ASG 732 53 A4	44-53	20	4,851	1362486
ASG 732 63 A4	53-63	20	5,379	1362489

Distančna objemka za montažo cevi in kablov na steno, strop in tla. S samovarovalnim pokrovom. Pritrditev s pomočjo nastavka z notranjim navojem.
Odobreno za ohranjanje funkcij po standardu DIN 4102, 12. del, razredi ohranjanja funkcij E 30 do E 90.

Dimenzije



Tip	Vpen- jalno obmo- čje D mm	Mera						
		A mm	B mm	x mm	b mm	t1 mm	t2 mm	H1 mm
ASG 732 6 A4	5-6	35	23	1,5	18	1	1,25	12
ASG 732 7 A4	6-7	35	23	1,5	18	1	1,25	12
ASG 732 8 A4	7-8	35	23	1,5	18	1	1,25	12
ASG 732 10 A4	8-10	37	25	3	18	1	1,25	12
ASG 732 12 A4	10-12	39	27	3	18	1	1,25	12
ASG 732 14 A4	12-14	41	29	3	18	1,25	1,25	12
ASG 732 17 A4	14-17	44	32	4,5	18	1,25	1,25	12
ASG 732 20 A4	17-20	47	35	4,5	18	1,25	1,25	12
ASG 732 25 A4	20-25	51	39	7,5	18	1,25	1,25	12
ASG 732 30 A4	25-30	59	45	7,5	18	1,5	1,5	12
ASG 732 36 A4	30-36	65	51	9	18	1,5	1,5	12
ASG 732 44 A4	36-44	73	59	12	18	1,5	1,5	12
ASG 732 53 A4	44-53	84	70	13,5	18	1,5	1,5	12
ASG 732 63 A4	53-63	94	80	15	18	1,5	1,5	12

Distančna objemka 733

E30 E60 E90 

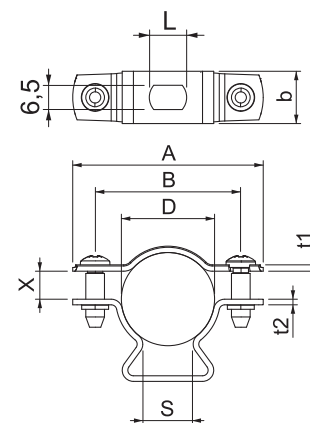
Tip	Vpen- jalno obmo- čje D mm	Emb. Teža		Št. art.
		kos	kg/100 kos	
ASL 733 10 G	8-10	25	1,794	1362754
ASL 733 12 G	10-12	25	1,857	1362756
ASL 733 14 G	12-14	25	1,936	1362758
ASL 733 17 G	14-17	25	2,099	1362762
ASL 733 20 G	17-20	25	2,201	1362764
ASL 733 25 G	20-25	25	2,419	1362768
ASL 733 30 G	25-30	20	3,401	1362772
ASL 733 36 G	30-36	20	3,774	1362776
ASL 733 44 G	36-44	20	4,151	1362780
ASL 733 53 G	44-53	20	5,616	1362784
ASL 733 63 G	53-63	20	6,212	1362788



Distančna objemka za montažo cevi in kablov na steno, strop in tla. S samovarovalnim pokrovom. Pritrditev prek vzdolžne luknje.
Odobreno za ohranjanje funkcij po standardu DIN 4102, 12. del, razredi ohranjanja funkcij E 30 do E 90.

Tip	Mera		Mera		Mera		Dim.	Mera	
	A	B	x	t1	t2	L		b	s
ASL 733 10 G	37	25	3	1	1,5	10	16	5,5	
ASL 733 12 G	39	27	3	1	1,5	10	14	6,9	
ASL 733 14 G	41	29	3	1,25	1,5	10	14	8	
ASL 733 17 G	44	32	4,5	1,25	1,5	10	14	9,5	
ASL 733 20 G	47	35	4,5	1,25	1,5	10	14	12	
ASL 733 25 G	51	39	7,5	1,25	1,5	10	14	13,5	
ASL 733 30 G	59	45	7,5	1,5	1,5	10	16	16,5	
ASL 733 36 G	65	51	9	1,5	1,5	10	16	20	
ASL 733 44 G	73	59	12	1,5	1,5	10	16	24	
ASL 733 53 G	84	70	13,5	1,5	2	10	16	29,5	
ASL 733 63 G	94	80	15	1,5	2	10	16	35,3	

Dimenzije



Distančna objemka 733

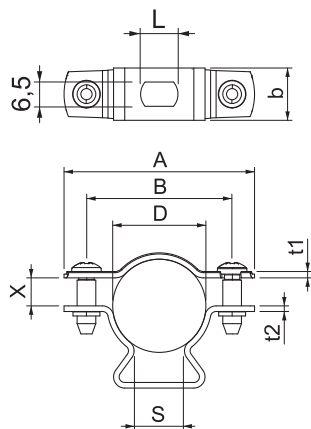
E30 E60 E90 



Tip	Vpen- jalno obmo- čje D mm	Emb. Teža		Št. art.
		kos	kg/100 kos	
ASL 733 10 FT	8-10	25	1,883	1362704
ASL 733 12 FT	10-12	25	1,951	1362706
ASL 733 14 FT	12-14	25	2,035	1362708
ASL 733 17 FT	14-17	25	2,206	1362712
ASL 733 20 FT	17-20	25	2,000	1362714
ASL 733 25 FT	20-25	25	2,540	1362718
ASL 733 30 FT	25-30	20	3,567	1362722
ASL 733 36 FT	30-36	20	3,956	1362726
ASL 733 44 FT	36-44	20	4,356	1362730
ASL 733 53 FT	44-53	20	5,850	1362734
ASL 733 63 FT	53-63	20	6,477	1362738

Distančna objemka za montažo cevi in kablov na steno, strop in tla. S samovarovalnim pokrovom. Pritrditev prek vzdolžne luknje.
Odobreno za ohranjanje funkcij po standardu DIN 4102, 12. del, razredi ohranjanja funkcij E 30 do E 90.

Dimenzije

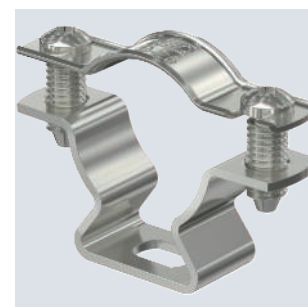


Tip	Mera		Mera		Mera		Dim.	Mera	
	A	B	x	t1	t2	L		b	s
ASL 733 10 FT	37	25	3	1	1,5	10	16	5,5	
ASL 733 12 FT	39	27	3	1	1,5	10	14	6,9	
ASL 733 14 FT	41	29	3	1,25	1,5	10	14	8	
ASL 733 17 FT	44	32	4,5	1,25	1,5	10	14	9,5	
ASL 733 20 FT	47	35	4,5	1,25	1,5	10	14	12	
ASL 733 25 FT	51	39	7,5	1,25	1,5	10	14	13,5	
ASL 733 30 FT	59	45	7,5	1,5	1,5	10	16	16,5	
ASL 733 36 FT	65	51	9	1,5	1,5	10	16	20	
ASL 733 44 FT	73	59	12	1,5	1,5	10	16	24	
ASL 733 53 FT	84	70	13,5	1,5	2	10	16	29,5	
ASL 733 63 FT	94	80	15	1,5	2	10	16	35,3	

Distančna objemka 733

E30 E60 E90 

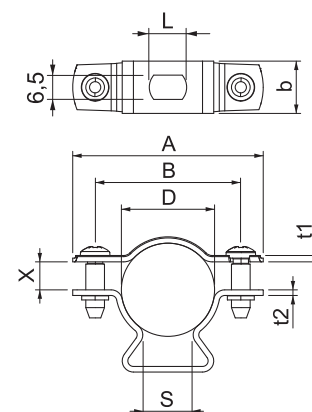
Tip	Vpen- jalno obmo- čje D mm	Emb. Teža		Št. art.
		kos	kg/100 kos	
ASL 733 10 A2	8-10	25	1,804	1362976
ASL 733 12 A2	10-12	25	1,867	1362978
ASL 733 14 A2	12-14	25	1,946	1362980
ASL 733 17 A2	14-17	25	2,110	1362982
ASL 733 20 A2	17-20	25	2,213	1362984
ASL 733 25 A2	20-25	25	2,432	1362986
ASL 733 30 A2	25-30	20	3,416	1362988
ASL 733 36 A2	30-36	20	3,792	1362990
ASL 733 44 A2	36-44	20	4,170	1362992
ASL 733 53 A2	44-53	20	5,643	1362994
ASL 733 63 A2	53-63	20	6,242	1362996



Distančna objemka za montažo cevi in kablov na steno, strop in tla. S samovarovalnim pokrovom. Pritrditev prek vzdolžne luknje.
Odobreno za ohranjanje funkcij po standardu DIN 4102, 12. del, razredi ohranjanja funkcij E 30 do E 90.

Tip	Mera	Mera	Mera	Mera	Mera	Dim.	Mera	Mera
	A	B	x	t1	t2	L	b	s
	mm	mm	mm	mm	mm	mm	mm	mm
ASL 733 10 A2	37	25	3	1	1,5	10	16	5,5
ASL 733 12 A2	39	27	3	1	1,5	10	14	6,9
ASL 733 14 A2	41	29	3	1,25	1,5	10	14	8
ASL 733 17 A2	44	32	4,5	1,25	1,5	10	14	9,5
ASL 733 20 A2	47	35	4,5	1,25	1,5	10	14	12
ASL 733 25 A2	51	39	7,5	1,25	1,5	10	14	13,5
ASL 733 30 A2	59	45	7,5	1,5	1,5	10	16	16,5
ASL 733 36 A2	65	51	9	1,5	1,5	10	16	20
ASL 733 44 A2	73	59	12	1,5	1,5	10	16	24
ASL 733 53 A2	84	70	13,5	1,5	2	10	16	29,5
ASL 733 63 A2	94	80	15	1,5	2	10	16	35,3

Dimenzije



Distančna objemka 733

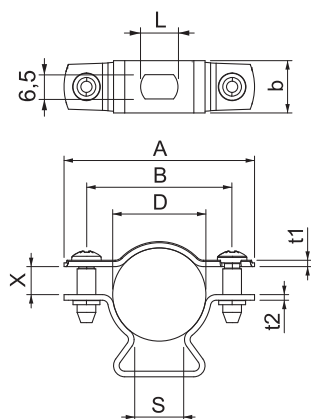


Tip	Vpen- jalno obmo- čje D mm	Emb. Teža		Št. art.
		kos	kg/100 kos	
ASL 733 10 ALU	8-10	25	0,917	1362804
ASL 733 12 ALU	10-12	25	0,938	1362806
ASL 733 14 ALU	12-14	25	0,965	1362808
ASL 733 17 ALU	14-17	25	1,062	1362812
ASL 733 20 ALU	17-20	25	1,097	1362814
ASL 733 25 ALU	20-25	25	1,254	1362818
ASL 733 30 ALU	25-30	20	1,592	1362822
ASL 733 36 ALU	30-36	20	1,802	1362826
ASL 733 44 ALU	36-44	20	1,931	1362830
ASL 733 53 ALU	44-53	20	2,537	1362834
ASL 733 63 ALU	53-63	20	2,742	1362838

Distančna objemka za montažo cevi in kablov na steno, strop in tla. S samovarovalnim pokrovom. Pritrditev prek vzdolžne luknje. Od velikosti objemke 20 dalje primerno za montažo z žebeljnikom ali s stroji za zabijanje somikov.

Odobreno za ohranjanje funkcij po standardu DIN 4102, 12. del, razredi ohranjanja funkcij E 30 do E 90 (razen ALU).

Dimenzije

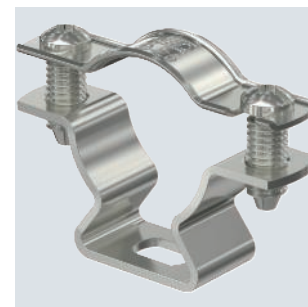


Tip	Mera		Mera		Mera		Mera		Dim.	Mera	
	A	B	x	t1	t2	L	b	s			
ASL 733 10 ALU	37	25	3	1	1,5	10	16	5,5			
ASL 733 12 ALU	39	27	3	1	1,5	10	14	6,9			
ASL 733 14 ALU	41	29	3	1,25	1,5	10	14	8			
ASL 733 17 ALU	44	32	4,5	1,25	1,5	10	14	9,5			
ASL 733 20 ALU	47	35	4,5	1,25	1,5	10	14	12			
ASL 733 25 ALU	51	39	7,5	1,25	1,5	10	14	13,5			
ASL 733 30 ALU	59	45	7,5	1,5	1,5	10	16	16,5			
ASL 733 36 ALU	65	51	9	1,5	1,5	10	16	20			
ASL 733 44 ALU	73	59	12	1,5	1,5	10	16	24			
ASL 733 53 ALU	84	70	13,5	1,5	2	10	16	29,5			
ASL 733 63 ALU	94	80	15	1,5	2	10	16	35,3			

Distančna objemka 733

E30 E60 E90 

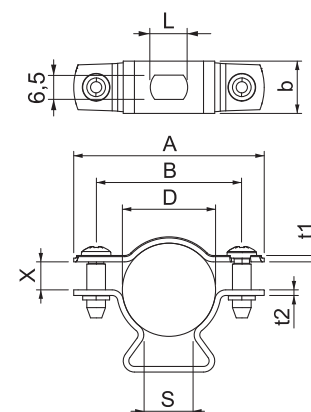
Tip	Vpenjalno območje D mm	Emb. Teža		Št. art.
		kos	kg/100 kos	
ASL 733 10 A4	8-10	25	1,828	1362904
ASL 733 12 A4	10-12	25	1,893	1362906
ASL 733 14 A4	12-14	25	1,973	1362908
ASL 733 17 A4	14-17	25	2,139	1362912
ASL 733 20 A4	17-20	25	2,243	1362914
ASL 733 25 A4	20-25	25	2,466	1362918
ASL 733 30 A4	25-30	20	3,466	1362922
ASL 733 36 A4	30-36	20	3,846	1362926
ASL 733 44 A4	36-44	20	4,230	1362930
ASL 733 53 A4	44-53	20	5,723	1362934
ASL 733 63 A4	53-63	20	6,331	1362938



Distančna objemka za montažo cevi in kablov na steno, strop in tla. S samovarovalnim pokrovom. Pritrditev prek vzdolžne luknje. Odobreno za ohranjanje funkcij po standardu DIN 4102, 12. del, razredi ohranjanja funkcij E 30 do E 90.

Tip	Mera A		Mera B		Mera x		Mera t1		Mera t2		Dim. L		Mera b		Mera s	
	mm	mm	mm	mm	mm	mm	mm	mm	mm	mm	mm	mm	mm	mm	mm	mm
ASL 733 10 A4	37	25	3	1	1,5	10	16	5,5								
ASL 733 12 A4	39	27	3	1	1,5	10	14	6,9								
ASL 733 14 A4	41	29	3	1,25	1,5	10	14	8								
ASL 733 17 A4	44	32	4,5	1,25	1,5	10	14	9,5								
ASL 733 20 A4	47	35	4,5	1,25	1,5	10	14	12								
ASL 733 25 A4	51	39	7,5	1,25	1,5	10	14	13,5								
ASL 733 30 A4	59	45	7,5	1,5	1,5	10	16	16,5								
ASL 733 36 A4	65	51	9	1,5	1,5	10	16	20								
ASL 733 44 A4	73	59	12	1,5	1,5	10	16	24								
ASL 733 53 A4	84	70	13,5	1,5	2	10	16	29,5								
ASL 733 63 A4	94	80	15	1,5	2	10	16	35,3								

Dimenzije

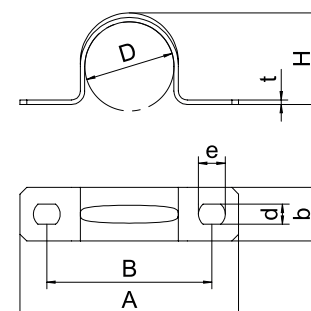


Tip	Velikost luknje		Debelina materiala mm	Emb. Teža		Št. art.
	za Ø mm	mm		kos	kg/100 kos	
605 16 G	16	4,5x6	1	100	0,585	1018167
605 20 G	20	4,5x6	1	100	0,664	1018205
605 25 G	25	4,5x6	1	100	0,960	1018256
605 32 G	32	4,5x6	1	100	1,260	1018337
605 40 G	40	5,5x7	1,5	50	1,900	1018396
605 50 G	50	5,5x7	1,5	25	2,770	1018507
605 63 G	63	5,5x7	1,5	25	3,670	1018639

Pritrdilna sponka z dvema ježičkoma za kable in cevi
*Velikost 7 do 12 niso primerne za stroje za zabijanje sornikov.

Tip	Mera D		Mera H		Mera t		Mera A		Mera B		Mera b		Mera d		Mera e	
	mm	mm	mm	mm	mm	mm	mm	mm	mm	mm	mm	mm	mm	mm	mm	mm
605 16 G	16	14,5	1	44	32	12	4,5	6								
605 20 G	20	18,5	1	49	37	12	4,5	6								
605 25 G	25	23	1	58	44	14	4,5	6								
605 32 G	32	30	1	66	52	14	5,5	6								
605 40 G	40	37	1,5	75	61	14	5,5	7								
605 50 G	50	46	1,5	88	74	16	5,5	7								
605 63 G	63	59	1,5	112	98	16	5,5	7								

Dimenzije



Objemka 605, srednja izvedba



OBO Bettermann d. o. o.

Lokavška cesta 25
58640 - Ajdovščina
SLOVENIJA

Servisna služba za uporabnike

Tel.: +386 (0) 590 215 78
Faks: +385 (0)42 215 797
info@obo.si

www.obo.si

Building Connections

