



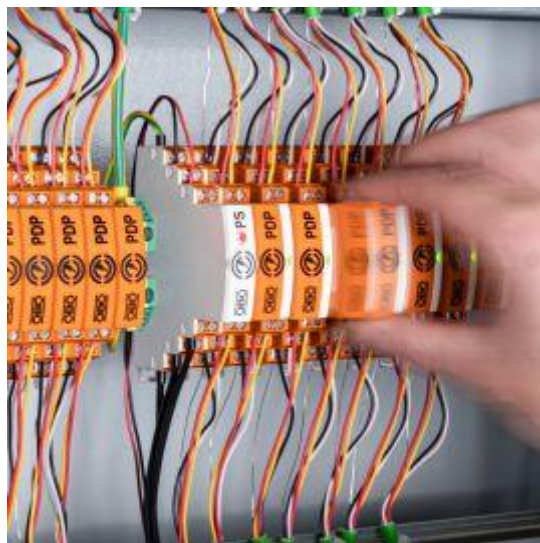
Kombinirana strelovodna in prenapetostna zaščita za informacijske sisteme in avtomatizacijo

Spoštovani OBO-vi prijatelji in partnerji, napol lahek pozdrav zimi in vstop v spomladanske dni nas spodbujata k razmišljanju o naslednji akciji OBO-vih originalnih rešitev. Tokrat smo se odločili predstaviti dve temi. V prvem delu predstavljamo podrobnosti o inovativnem prenapetostnem odvodniku, s skrajšanim nazivom PDP (angl. Pluggable Data line Protection), katerega nalogi sta zanesljiva podatkovna povezava in zaščita podatkovne instalacije pred vplivi prenapetosti in udari strele. V nadaljevanju so predstavljeni novi člani T-serije razdelilnih doz v črni barvi.

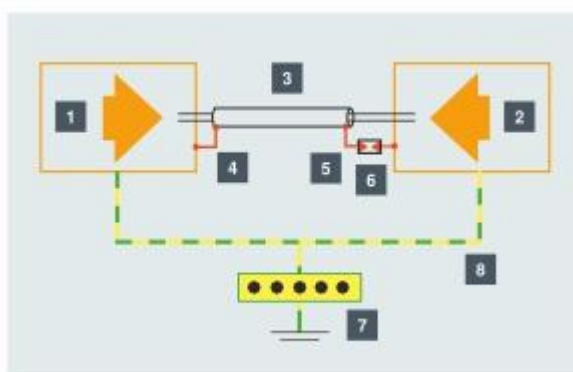
[Preberite več](#)

PDP - Nova generacija zaščite za prenos podatkov

Merilna in krmilna tehnologija tvori jedro industrijskih obratov ter omogoča avtomatiziran nadzor in daljinsko spremljanje senzorskih in aktuatorskih sistemov. Podatkovni kabli so zaradi občutljive ravni signala še posebej dovzetni za motnje, ki jih lahko odpravite z ozemljitvijo zaščitnega plašča kabla in uporabo prenapetostnega odvodnika PDP.



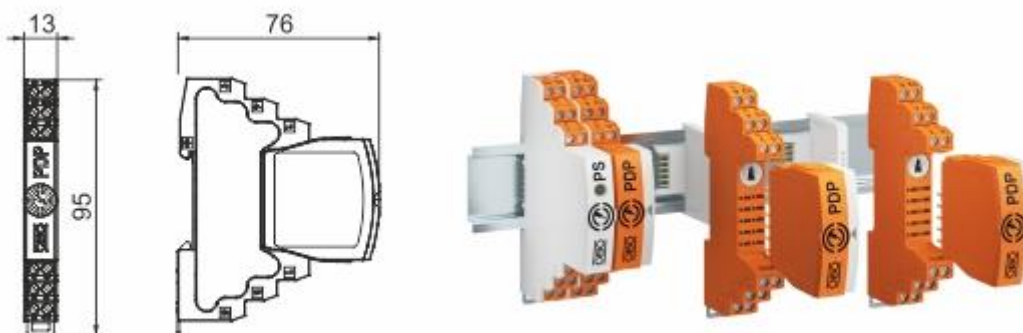
Učinkovita zaščita pomeni neposredno ali posredno ozemljitev kablanskega ščita na obeh koncih, kar je ena izmed značilnosti zaščitnih elementov PDP. S tem postopkom v merilno-regulacijski inštalaciji lahko škodljive induktivne in kapacitivne prenapetosti vodimo v sistem za izravnavo potencialov, s čimer bo inštalacija zaščitena.



1.	Naprava 1
2.	Naprava 2
3.	Podatkovni kabel
4.	Neposredna povezava z ozemljitvijo
5.	Posredna povezava z ozemljitvijo
6.	Odvodnik prenapetosti
7.	Izenačitev potenciala
8.	Povezava na ozemljitev

Slika prikazuje primer enostranske posredne ozemljitve podatkovne instalacije.

Preprosta namestitvev in sodobna modularna zasnova



Prenapetostno zaščito PDP je preprosto namestiti, zaradi česar je idealna za nadgradnjo obstoječih sistemov. Modularna zasnova omogoča prilagodljivo konfiguracijo, ki omogoča prilagajanje prenapetostne zaščite različnim vrstam kablov in postavitvam sistema. Z zmanjšano širino modula na samo 13 mm je možen največji prihranek prostora na mestu namestitve.

Preskusne norme in zaščitni parametri

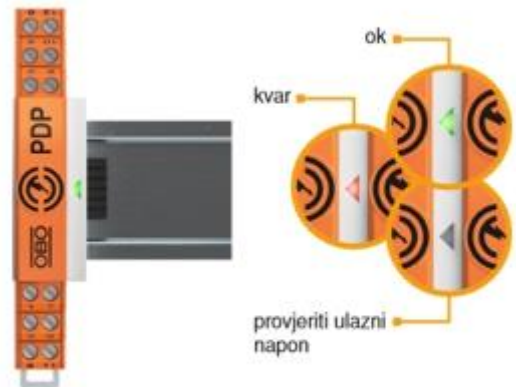
- Preizkušeno skladno s HRN EN 61643-21 (D1/C2)
- Kombinirana zaščita pred tokom strele in prenapetostjo (preizkušeno glede na karakteristične krivulje 8/20 in 10/350 μ S)
- Frekvenčno območje do 100 MHz za visoke hitrosti prenosa
- Različice za neposredno in posredno ozemljen zaščitni kabelski plašč
- Skupni tok praznjenja $I_{total} = 20$ kA
- Trajnost impulza $I_{imp} = 2,5$ kA
- Nazivni tok praznjenja, Linije-linija in linija-ozemljitev $I_n = 10$ kA
- Ozemljitev s pomočjo DIN-letve ali povezovalnega vodnika



Indikacija rada, naponske razine, nazivna struja

V kombinaciji z napajalnim modulom PS (angl. Power Supply), PDP-OS(angl. Pluggable Data line Protection - Optical Signaling) imajo zaščitne naprave vgrajeno vizualno LED-indikacijo stanja delovanja, možna pa je tudi uporaba daljinskega upravljalnika signalizacije s pomočjo napajalnika. Na vsak napajalnik je mogoče priključiti in nadzorovati blok do 25 prenapetostnih zaščitnih PDP-naprav.

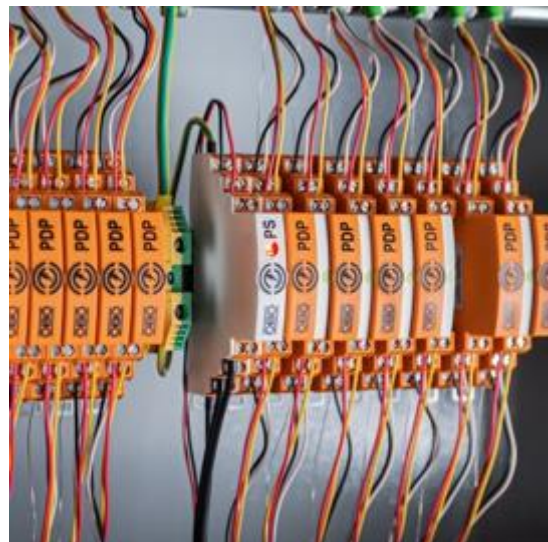
- Na voljo v kategorijah napetosti 5 V, 12 V, 24 V in 48 V
- Različice za 2 in 2 x 2 signalna vodnika na linijo
- Nazivni tok do 600 mA DC
- Prikaz stanja
- Raven zaščitne napetosti vodnik-vodnik v odvisnosti od omrežne napetosti
 U_P vodnik-vodnik (C2: 10 kV/5 kA) = 140 V do 200 V
- Raven zaščitne napetosti vodnik-ozemljitev
 U_P vodnik-zemlja (C2: 10 kV/5 kA) = 1,3 kV



Primeri uporabe zaščitnih naprav PDP (angl. Pluggable Data line Protection)

- Podatkovni centri
- Telekomunikacijska omrežja
- Industrijska avtomatizacija
- Sistemi upravljanja zgradb
- Varnost in nadzor

[Preberite več](#)





Ante Cvitković

Vodja programa

TBS - Zaščitne sisteme proti napetosti in udaru strele



[Kontakt](#)



Črne razdelilne doze OBO Bettermann T serije:

Varnost in funkcionalnost v katerem koli okolju

Črne razdelilne doze OBO Bettermann [T-serije](#) so idealna rešitev za vse vrste električnih inštalacij, od stanovanjskih zgradb do industrijskih obratov. Te doze so izdelane iz visokokakovostnih materialov, ki zagotavljajo maksimalno varnost in funkcionalnost.



[Preberite več](#)

Glavne prednosti: Visoka stopnja zaščite, črne razdelilne doze OBO Bettermann imajo zaščito IP66, zaradi česar so odporne proti prahu in brizgom vode.

Dugotrajnost: Te doze so izdelane iz visokokakovostnih materialov, ki zagotavljajo dolgo življenjsko dobo.

Preprosta instalacija: Črne razdelilne doze OBO Bettermann T-serije so preproste za montažo in vzdrževanje.



Črne razdelilne doze OBO Bettermann se lahko uporabljajo v naslednjih aplikacijah:

Stanovanjski objekti: Za napajanje razsvetljave, vtičnic in drugih električnih naprav.

Industrijski objekti: Za napajanje strojev in opreme.

Zunanje inštalacije: Za zaščito električnih inštalacij pred vplivi okolja.

Dodatne informacije:

Črne razdelilne doze OBO Bettermann serije T so na voljo v različnih velikostih in oblikah, s čimer zadovoljijo potrebe vseh inštalacij. Dobavljive so tudi doze z različnimi vrstami kabljskih priključkov. V tabeli so tehnični podatki za naše doze [T 60](#) i [T 100](#).

T 60		T 100	
Brez halogena	da	Brez halogena	da
Barva	crno	Barva	crno
Število vhodov	7	Število vhodov	10
Dimenzija	114x114x57	Dimenzija	150x116x67
Material	Polipropilen	Material	Polipropilen
Nazivna napetost	500 V	Nazivna napetost	500 V
Stopnja zaščite	IP66	Stopnja zaščite	IP66
Stopnja zaščite IK-kod	IK07	Stopnja zaščite IK-kod	IK07
Uvodniki	7 x M25	Uvodniki	10 x M25



Matias Blagus

Vodja programa

VBS -Sistemi za spajanje in pritrjevanje



[Kontakt](#)

V pričakovanju praznikov...

Ekipa OBO Bettermann vam želi vesele in blagoslovljene velikonočne praznike! Aktualne novice lahko spremljate preko naše spletne strani www.obo.si.



INFORMACIJE IN PRODAJA

Poleg servisne službe vam naša lokalna zunanja služba stoji na razpolago tudi s pomočjo in nasveti.

- > **KONTAKTNI OBRAZEC**
- > **KAKO DO NAS?**

Št. servisne službe

386 (0)590 215 78

Ponedeljek - četrtek: 7:30 - 16:00

Petek: 7:30 - 14:00

E-pošta

> **INFO@OBO.SI**

OBO Bettermann d.o.o.



IZJAVA O VARSTVU PODATKOV **KOLOFON** **ODJAVA**

Avtorske pravice. Copyright © 2018 OBO BETTERMANN d.o.o. Vse pravice pridržane.

Za možne tiskarske napake ne odgovarjamo. Pridržujemo si pravico do spremembe. Z vse dodatne informacije, komentarje, pritožbe ali predloge nas kontaktirajte na: info@obo.si

OBO Bettermann d.o.o.

Podružnica Ajdovščina | Lokavška cesta 7 | 5270 - Ajdovščina

Tel.: +386 (0)590 215 78 | Fax: +385 (0)42 215 797

Splet: www.obo.si | E-pošta: info@obo.si