

Protimatice po standardu DIN 46319 z metričnim navojem po standardu IEC 423.
* Cene so v skladu z notacijo DEL.



CuZn 37 Medenina

N nikljano

Matični podatki

Št. artikla	2091658
Tip	169 MS M32
Oznaka 1	Matica
Proizvajalec	OBO
Dimenzija	M32
Material	medeninasta
Površina	nikljano
Standard površine	
Najmanjša enota VK	100
Količinska enota	kos
Teža	1,016 kg
Enota teže	kg/100 kos

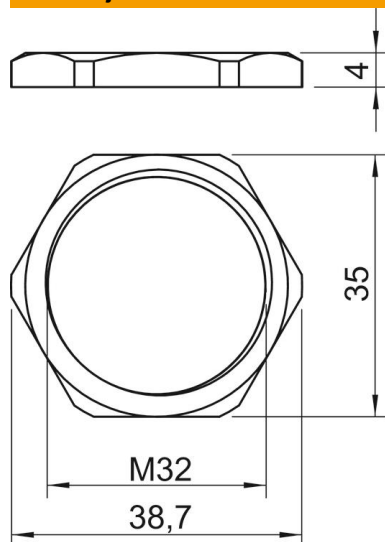
Tehnicni list

Protimatica, metrični navoj

Št. artikla: 2091658



Dimenzije



Mera e	38,7 mm
Mera L	4 mm

Tehnični podatki

Navoj	M32_x_1,5
Tip navoja	metrično
Nazivna velikost navoja, metrični/ PG	32
Ojačan s steklenimi vlakni	ne
Brez halogenov	ne
Udarna trdnost	ne
Velikost ključa	35