

Tehnicni list

Stremenasta objemka, enojna, s plastično pričvrstilno ploščico FT

Št. artikla: 1175823



Primerna za vse jeklene montažne C-profile s širino zareze 18 mm in 22 mm.
Pritrdilna ploščica iz polipropilena, brez halogenov, svetlo sive barve RAL 7035.



St Jeklo

FT vroče pocinkano

Matični podatki

Št. artikla	1175823
Oznaka 1	Objemka stremena
Proizvajalec	OBO
Dimenzija	76-82mm
Material	Jeklo
Površina	vroče pocinkano
Standard površine	DIN EN ISO 1461
Najmanjša enota VK	25
Količinska enota	kos
Teža	22 kg
Enota teže	kg/100 kos

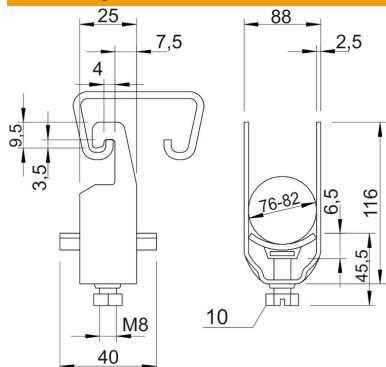
Tehnicni list

Stremenasta objemka, enojna, s plastično pričvrstilno ploščico FT

Št. artikla: 1175823



Dimenzije



Mera A	25 mm
Mera B	88 mm
Mera C	40 mm
Mera G (mm)	M8
Mera H	116 mm
Mera L	45,5 mm
Mera t	2,5 mm
Mera x	6,5 mm

Tehnični podatki

Število kablov/cevi	1
za 1 kabel H	116 mm
za 1 kable L	45,5
za tirnico s širino zareze (z intervalom) maks.	22 mm
za tirnico s širino zareze (z intervalom) min.	18 mm
Brez halogenov	da
Maks. Zatezni moment	5 Nm
S plastično objemno spono	da
S kovinsko objemno spono	ne
Način montaže	Jekleni montažni profil
Udarna trdnost	ne
Maks. vpenjalno območje D	82 mm
Min. vpenjalno območje D	76 mm
Dodatna površina	vročje pocinkano
Dodatni material	Jeklo
Z objemno spono	ne
Material kadi	Plastika
Kakovost materiala kadi	polipropilen