

Tehnicni list

Stremenasta objemka, enojna, s plastično pričvrstilno ploščico, FT
Št. artikla: 1160990



Primerna za vse jeklene montažne C-profile s širino zareze 16–17 mm.
Objemka in vijak iz vroče cinkanega jekla, pritrdilna ploščica iz polipropilena, brez halogenov, svetlo sive barve RAL 7035.
Izvedba s privarilno matico in/ali protimatico za uporabo pod oteženimi pogoji in za zaščito pred tresljaji je na voljo na zahtevo!



- St** Jeklo
- FT** vroče pocinkano

Matični podatki

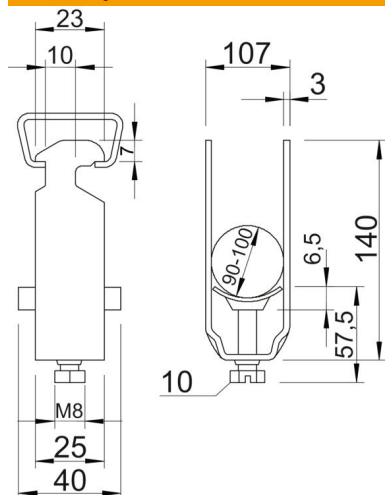
Št. artikla	1160990
Oznaka 1	Objemka stremena
Proizvajalec	OBO
Dimenzija	90-100mm
Material	Jeklo
Površina	vroče pocinkano
Standard površine	DIN EN ISO 1461
Najmanjša enota VK	25
Količinska enota	kos
Teža	21,296 kg
Enota teže	kg/100 kos

Tehnicni list

Stremenasta objemka, enojna, s plastično pričvrstilno ploščico, FT
Št. artikla: 1160990



Dimenzije



Mera A	25 mm
Mera B	107 mm
Mera C	40 mm
Mera G (mm)	M8
Mera H	140 mm
Mera L	57,5 mm
Mera t	3 mm
Mera x	6,5 mm

Tehnični podatki

Število kablov/cevi	1
za tirnico s širino zareze (z intervalom) maks.	17 mm
za tirnico s širino zareze (z intervalom) min.	16 mm
Brez halogenov	da
Maks. Zatezni moment	5 Nm
S plastično objemno spono	da
S kovinsko objemno spono	ne
Način montaže	Jekleni montažni profil
Udarna trdnost	ne
Maks. vpenjalno območje D	100 mm
Min. vpenjalno območje D	90 mm
Dodatna površina	vroče pocinkano
Dodatni material	Jeklo
Z objemno spono	ne
Material kadi	Plastika
Kakovost materiala kadi	polipropilen