



Nadometna objemka za sprejem metričnih jeklenih oklopljenih cevi, lahkih in težkih izolirnih cevi ter elektroinstalacijske cevi Quick-Pipe. Univerzalne možnosti pritrditve na steno in strop v notranjosti in zaščitenem zunanem območju. Z vzdolžno luknjo za stransko poravnavo pri montaži z lesnim vijakom ali udarnim vložkom. Montaža cevi brez orodja. Možnost nizanja tudi z objemko OBO Multi-Quick ali starQuick. Velikosti M16 do M32 je mogoče priviti na navoj M6. Pritrdilna razdalja 50 do 60 cm, maks. vrednosti izvlečne sile F pri sobni temperaturi 20 °C so navedene v tabeli.



**PP** polipropilen

### Matični podatki

Št. artikla	2149016
Tip	2955 M25
Oznaka 1	Objemka Quick
Proizvajalec	OBO
Dimenzija	M25
Barva	svetlo siva RAL 7035
Material	polipropilen
Najmanjša enota VK	100
Količinska enota	kos
Teža	0,43 kg
Enota teže	kg/100 kos

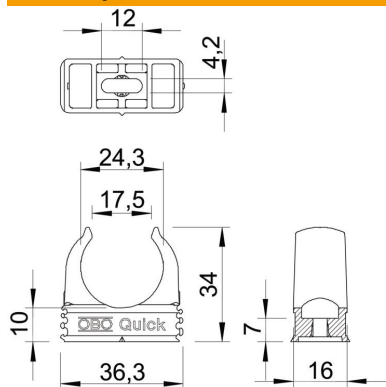
# Tehnicni list

Quick-objemka, svetlo siva

Št. artikla: 2149016



## Dimenzije



Mera A	36,3 mm
Mera B	16 mm
Mera C	17,5 mm
Mera D	24,3 mm
Mera e	12 mm
Mera F	4,2 mm
Mera H	10 mm
Mera H	34 mm

## Tehnični podatki

Možnost nizanja	da
Število kablov/cevi	1
Izvlačne vrednosti	100 N
Način pritrditve	Vijačna luknja
Prelomna obremenitev	0,1 kN
ognjeodporen	po standardu VDE 0471/DIN 695 del 2-1, kontrolna temperatura 650 °C
zaprto	ne
Brez halogenov	da
Z vstavkom	ne
Nazivna velikost/besedilo	M25
Montaža z objemkami	Durchgangslotch,_auf_M6_Gewinde_aufschraubbar
Maks. vpenjalno območje D	25 mm
Min. vpenjalno območje D	25 mm
Odporen proti UV-žarkom	ne