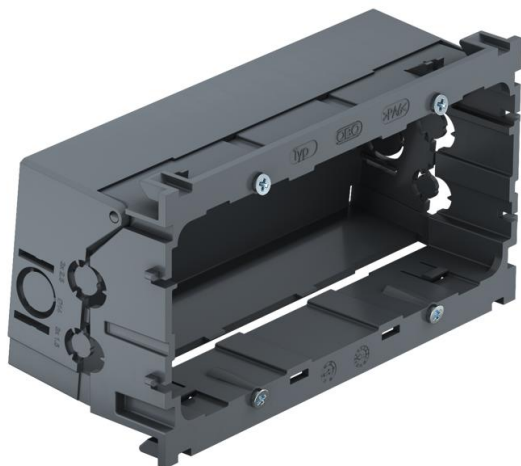


Tehnicni list

Vgradna doza 71GD7, dvojna

Št. artikla: 6288608



Vgradna doza za naprave za standardne programe stikal, za vgradnjo 2 enojnih instalacijskih naprav ali vtičnice z večkratnim zaščitnim kontaktom. S sklopljivim in po potrebi tudi odstranljivim spodnjim delom za časovno varčno priključite voda ter z dovodnimi odprtinami za premer voda do 14 mm. Izvedba brez halogenov.

Vertikalni pritrdilni pas 60 mm.



PA poliamid

Matični podatki

Št. artikla	6288608
Tip	71GD7-2
Oznaka 1	Vgradna doza za naprave
Oznaka 2	dvojna
Proizvajalec	OBO
Dimenzija	51x76x142
Barva	jekleno siva; RAL 7011
Material	poliamid
Najmanjša enota VK	2
Količinska enota	kos
Teža	8,2 kg
Enota teže	kg/100 kos

Tehnicni list

Vgradna doza 71GD7, dvojna

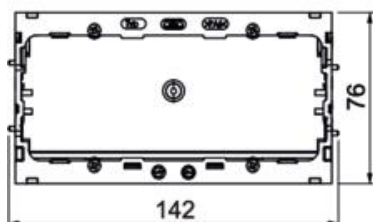
Št. artikla: 6288608



Dimenzije



Dolžina	142 mm
Širina	76 mm
Višina	51 mm



Tehnični podatki

Število enot	2
Izvedba	zaprto
Pritrdilni pas	drugo
Brez halogenov	da
S priključnim prostorom	da
Način montaže doze	Čelo
Način montaže inštalacijske naprave	Vijaki
Možnosti natezne razbremenitve	da