

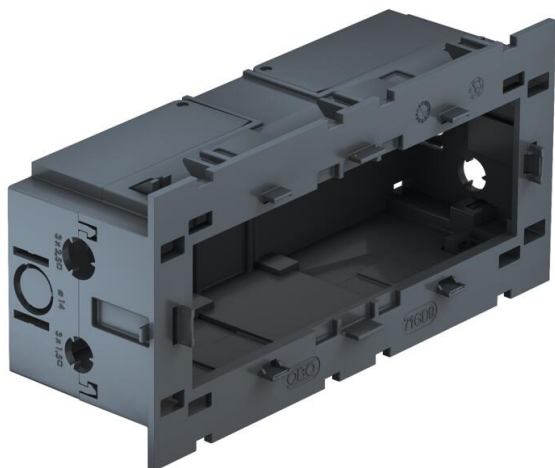
Tehnicni list

Vgradna doza 71GD9, trojna, za Modul 45®

Št. artikla: 6288579



Trojna vgradna doza za naprave za sistem Modul 45®, s sklopljivim in po potrebi tudi odstranljivim spodnjim delom za časovno varčno priključitev voda, z dovodnimi odprtinami za premer voda do 14 mm.



PA poliamid

Matični podatki

Št. artikla	6288579
Tip	71GD9-2
Oznaka 1	Vgradna doza za naprave
Oznaka 2	{\trf1{\fonttb{\f0\fnil Calibri;}}{\colorbl \red0\green0\blue0;\red255\green0\blue0;\trojna\cf2 za Modul 45\par}}
Proizvajalec	OBO
Dimenzija	51x76x160
Barva	jekleno siva; RAL 7011
Material	poliamid
Najmanjša enota VK	1
Količinska enota	kos
Teža	11,6 kg
Enota teže	kg/100 kos

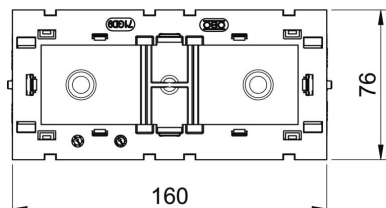
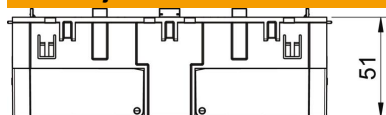
Tehnicni list

Vgradna doza 71GD9, trojna, za Modul 45®

Št. artikla: 6288579



Dimenzije



Dolžina	160 mm
Širina	76 mm
Višina	51 mm

Tehnični podatki

Število enot	3
Izvedba	zaprto
Pritrdilni pas	drugo
Brez halogenov	da
S priključnim prostorom	da
Način montaže doze	Čelo
Način montaže inštalacijske naprave	zapahnuti
Možnosti natezne razbremenitve	da