

Tehnicni list

Distančna podložka 732 G

Št. artikla: 1362410



Distančna objemka za montažo cevi in kablov na steno, strop in tla. S samovarovalnim pokrovom. Pritrditev s pomočjo nastavka z notranjim navojem. Odobreno za ohranjanje funkcij po standardu DIN 4102, 12. del, razredi ohranjanja funkcij E 30 do E 90.



St Jeklo

G galvansko cinkano

Matični podatki

Št. artikla	1362410
Tip	ASG 732 10 G
Oznaka 1	Distančna objemka
Oznaka 2	z navojnim priključkom M6
Proizvajalec	OBO
Dimenzija	8-10mm
Material	Jeklo
Površina	galvansko cinkano
Standard površine	EN ISO 19598 / EN ISO 4042
Najmanjša enota VK	25
Količinska enota	kos
Teža	1,504 kg
Enota teže	kg/100 kos

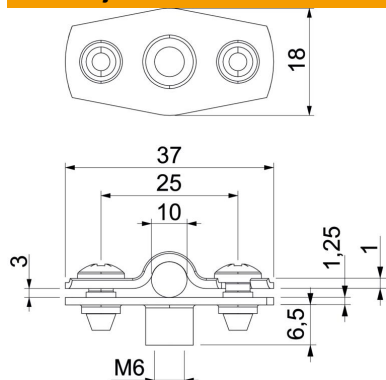
Tehnicni list

Distančna podložka 732 G

Št. artikla: 1362410



Dimenzije



Mera A	37 mm
Mera B	25 mm
Mera b	18 mm
Mera D	10 mm
Mera d maks.	10 mm
Mera D min.	8 mm
Mera H1	6,5 mm
Mera t1 (mm)	1
Mera t2 (mm)	1,25
Mera x	3 mm

Tehnični podatki

Razdalja do stene	da
Število kablov/cevi	1
Izvedba	zaprto
Način pritrditve za premer	Navojni priključek 8 - 10
Primerno v ognjevarnem območju	da
Brez halogenov	da
Plastično oplaščen	ne
Debelina materiala	1,25 mm
Maks. vpenjalno območje D	10 mm
Min. vpenjalno območje D	8 mm
Odporen proti UV-žarkom	da