

Tehnicni list

Distančna podložka 732 A4

Št. artikla: 1362464



Distančna objemka za montažo cevi in kablov na steno, strop in tla. S samovarnim pokrovom. Pritrditev s pomočjo nastavka z notranjim navojem. Odobreno za ohranjanje funkcij po standardu DIN 4102, 12. del, razredi ohranjanja funkcij E 30 do E 90.



A4 Nerjaveče legirano jeklo 1.4571

Matični podatki

Št. artikla	1362464
Tip	ASG 732 14 A4
Oznaka 1	Distančna objemka
Oznaka 2	z navojnim priključkom M6
Proizvajalec	OBO
Dimenzija	12-14mm
Material	Nerjaveče legirano jeklo 1.4571
Najmanjša enota VK	25
Količinska enota	kos
Teža	1,885 kg
Enota teže	kg/100 kos

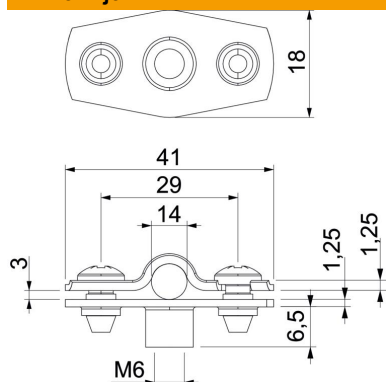
Tehnicni list

Distančna podložka 732 A4

Št. artikla: 1362464



Dimenzije



Mera A	41 mm
Mera B	29 mm
Mera b	18 mm
Mera D	14 mm
Mera d maks.	14 mm
Mera D min.	12 mm
Mera H1	12 mm
Mera t1 (mm)	1,25
Mera t2 (mm)	1,25
Mera x	3 mm

Tehnični podatki

Razdalja do stene	da
Število kablov/cevi	1
Izvedba	zaprto
Način pritrditve	Navojni priključek
za premer	12 - 14
Primerno v ognjevarnem območju	da
Brez halogenov	da
Plastično oplaščen	ne
Debelina materiala	1,25 mm
Maks. vpenjalno območje D	14 mm
Min. vpenjalno območje D	12 mm
Odporen proti UV-žarkom	da