

Tehnicni list

Distančna podložka 732 FT

Št. artikla: 1362369



Distančna objemka za montažo cevi in kablov na steno, strop in tla. S samovarnim pokrovom. Pritrditev s pomočjo nastavka z notranjim navojem. Površini G in FT od velikosti objemke 20 dalje sta primerni za montažo z žebjalnikom ali s stroji za zabijanje sornikov. Odobreno za ohranjanje funkcij po standardu DIN 4102, 12. del, razredi ohranjanja funkcij E 30 do E 90.



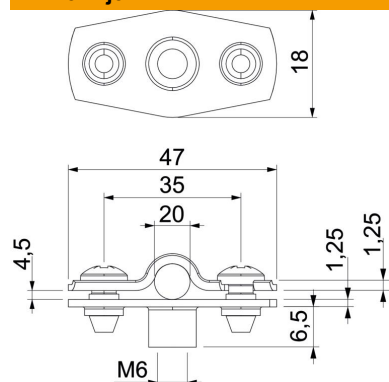
St Jeklo

FT vroče pocinkano

Matični podatki

Št. artikla	1362369
Tip	ASG 732 20 FT
Oznaka 1	Distančna objemka
Oznaka 2	z navojnim priključkom M6
Proizvajalec	OBO
Dimenzija	17-20mm
Material	Jeklo
Površina	vroče pocinkano
Standard površine	DIN EN ISO 1461
Najmanjša enota VK	25
Količinska enota	kos
Teža	2,002 kg
Enota teže	kg/100 kos

Dimenzije



Mera A	47 mm
Mera B	35 mm
Mera b	18 mm
Mera D	20 mm
Mera d maks.	20 mm
Mera D min.	17 mm
Mera H1	6,5 mm
Mera t1 (mm)	1,25
Mera t2 (mm)	1,25
Mera x	4,5 mm

Tehnični podatki

Razdalja do stene	da
Število kablov/cevi	1
Izvedba	zaprto
Način pritrditve	Navojni priključek
za premer	17 - 20
Primerno v ognjevarnem območju	da
Brez halogenov	da
Plastično oplaščen	ne
Debelina materiala	1,25 mm
Maks. vpenjalno območje D	20 mm
Min. vpenjalno območje D	17 mm
Odporen proti UV-žarkom	da