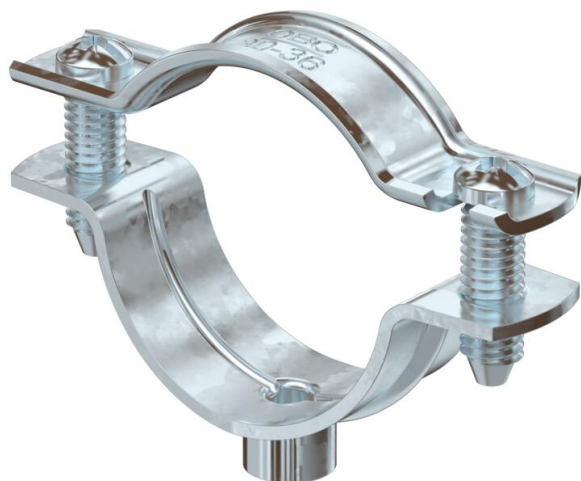


Tehnicni list

Distančna podložka 732 FT

Št. artikla: 1362378



Distančna objemka za montažo cevi in kablov na steno, strop in tla. S samovarnim pokrovom. Pritrditev s pomočjo nastavka z notranjim navojem. Površini G in FT od velikosti objemke 20 dalje sta primerni za montažo z žebjalnikom ali s stroji za zabijanje sornikov. Odobreno za ohranjanje funkcij po standardu DIN 4102, 12. del, razredi ohranjanja funkcij E 30 do E 90.



St Jeklo

FT vroče pocinkano

Matični podatki

Št. artikla	1362378
Tip	ASG 732 36 FT
Oznaka 1	Distančna objemka
Oznaka 2	z navojnim priključkom M6
Proizvajalec	OBO
Dimenzija	30-36mm
Material	Jeklo
Površina	vroče pocinkano
Standard površine	DIN EN ISO 1461
Najmanjša enota VK	20
Količinska enota	kos
Teža	3,84 kg
Enota teže	kg/100 kos

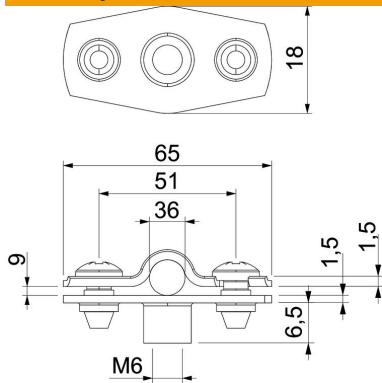
Tehnicni list

Distančna podložka 732 FT

Št. artikla: 1362378



Dimenzije



Mera A	65 mm
Mera B	51 mm
Mera b	18 mm
Mera D	36 mm
Mera d maks.	36 mm
Mera D min.	30 mm
Mera H1	6,5 mm
Mera t1 (mm)	1,5
Mera t2 (mm)	1,5
Mera x	9 mm

Tehnični podatki

Razdalja do stene	da
Število kablov/cevi	1
Izvedba	zaprto
Način pritrditve	Navojni priključek
za premer	30 - 36
Primerno v ognjevarnem območju	da
Brez halogenov	da
Plastično oplaščen	ne
Debelina materiala	1,5 mm
Maks. vpenjalno območje D	36 mm
Min. vpenjalno območje D	30 mm
Odporen proti UV-žarkom	da