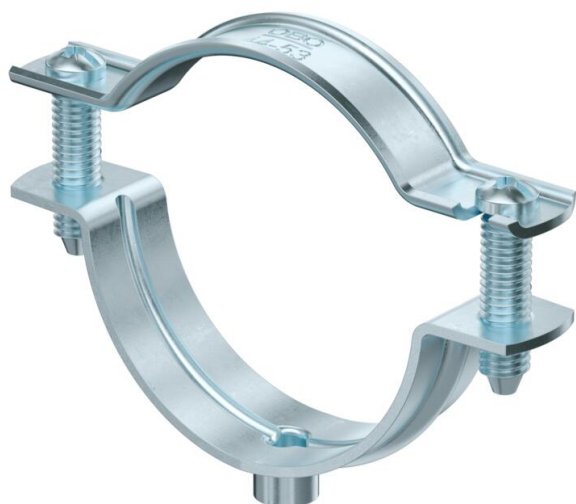


# Tehnicni list

## Distančna podložka 732 G

Št. artikla: 1362440



Distančna objemka za montažo cevi in kablov na steno, strop in tla. S samovarnim pokrovom. Pritrditev s pomočjo nastavka z notranjim navojem. Odobreno za ohranjanje funkcij po standardu DIN 4102, 12. del, razredi ohranjanja funkcij E 30 do E 90.



**St** Jeklo

**G** galvansko cinkano

### Matični podatki

Št. artikla	1362440
Tip	ASG 732 53 G
Oznaka 1	Distančna objemka
Oznaka 2	z navojnim priključkom M6
Proizvajalec	OBO
Dimenzija	44-53mm
Material	Jeklo
Površina	galvansko cinkano
Standard površine	EN ISO 19598 / EN ISO 4042
Najmanjša enota VK	20
Količinska enota	kos
Teža	4,713 kg
Enota teže	kg/100 kos

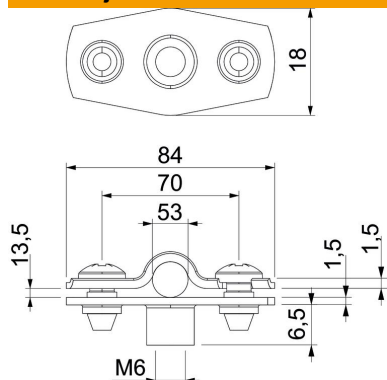
# Tehnicni list

## Distančna podložka 732 G

Št. artikla: 1362440



### Dimenzije



Mera A	84 mm
Mera B	70 mm
Mera b	18 mm
Mera D	53 mm
Mera d maks.	53 mm
Mera D min.	44 mm
Mera H1	6,5 mm
Mera t1 (mm)	1,5
Mera t2 (mm)	1,5
Mera x	13,5 mm

### Tehnični podatki

Razdalja do stene	da
Število kablov/cevi	1
Izvedba	zaprto
Način pritrditve	Navojni priključek
za premer	44 - 53
Primerno v ognjevarnem območju	da
Brez halogenov	da
Plastično oplaščen	ne
Debelina materiala	1,5 mm
Maks. vpenjalno območje D	53 mm
Min. vpenjalno območje D	44 mm
Odporen proti UV-žarkom	da