

Tehnicni list

Distančna podložka 732 G

Št. artikla: 1362404



Distančna objemka za montažo cevi in kablov na steno, strop in tla. S samovarnim pokrovom. Pritrditev s pomočjo nastavka z notranjim navojem. Odobreno za ohranjanje funkcij po standardu DIN 4102, 12. del, razredi ohranjanja funkcij E 30 do E 90.



St Jeklo

G galvansko cinkano

Matični podatki

Št. artikla	1362404
Tip	ASG 732 6 G
Oznaka 1	Distančna objemka
Oznaka 2	z navojnim priključkom M6
Proizvajalec	OBO
Dimenzija	5-6mm
Material	Jeklo
Površina	galvansko cinkano
Standard površine	EN ISO 19598 / EN ISO 4042
Najmanjša enota VK	25
Količinska enota	kos
Teža	1,136 kg
Enota teže	kg/100 kos

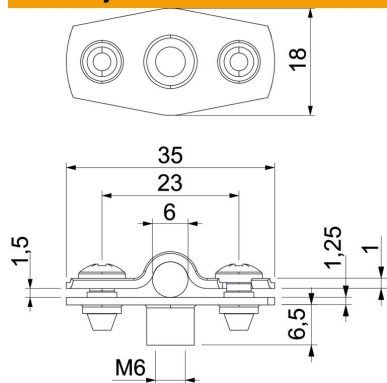
Tehnicni list

Distančna podložka 732 G

Št. artikla: 1362404



Dimenzije



Mera A	35 mm
Mera B	23 mm
Mera b	18 mm
Mera D	6 mm
Mera H1	6,5 mm
Mera t1 (mm)	1
Mera t2 (mm)	1,25
Mera x	1,5 mm

Tehnični podatki

Razdalja do stene	da
Število kablov/cevi	1
Izvedba	zaprto
Način pritrditve	Navojni priključek
za premer	5 - 6
Primerno v ognjevarnem območju	da
Brez halogenov	da
Plastično oplaščen	ne
Debelina materiala	1,25 mm
Maks. vpenjalno območje D	6 mm
Min. vpenjalno območje D	5 mm
Odporen proti UV-žarkom	da