

# Tehnicni list

## Distančna podložka 732 A4

Št. artikla: 1362456



Distančna objemka za montažo cevi in kablov na steno, strop in tla. S samovarnim pokrovom. Pritrditev s pomočjo nastavka z notranjim navojem. Odobreno za ohranjanje funkcij po standardu DIN 4102, 12. del, razredi ohranjanja funkcij E 30 do E 90.



**A4** Nerjaveče legirano jeklo 1.4571

### Matični podatki

Št. artikla	1362456
Tip	ASG 732 7 A4
Oznaka 1	Distančna objemka
Oznaka 2	z navojnim priključkom M6
Proizvajalec	OBO
Dimenzija	6-7mm
Material	Nerjaveče legirano jeklo 1.4571
Najmanjša enota VK	25
Količinska enota	kos
Teža	1,574 kg
Enota teže	kg/100 kos

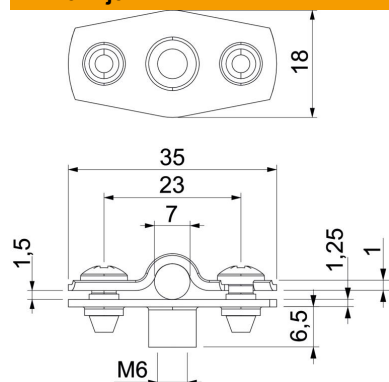
# Tehnicni list

## Distančna podložka 732 A4

Št. artikla: 1362456



### Dimenzije



Mera A	35 mm
Mera B	23 mm
Mera b	18 mm
Mera D	7 mm
Mera d maks.	7 mm
Mera D min.	6 mm
Mera H1	12 mm
Mera t1 (mm)	1
Mera t2 (mm)	1,25
Mera x	1,5 mm

### Tehnični podatki

Razdalja do stene	da
Število kablov/cevi	1
Izvedba	zaprto
Način pritrditve	Navojni priključek
za premer	6 - 7
Primerno v ognjevarnem območju	da
Brez halogenov	da
Plastično oplaščen	ne
Debelina materiala	1,25 mm
Maks. vpenjalno območje D	7 mm
Min. vpenjalno območje D	6 mm
Odporen proti UV-žarkom	da