

Tehnicni list

Distančna podložka 732 G

Št. artikla: 1362408



Distančna objemka za montažo cevi in kablov na steno, strop in tla. S samovarnim pokrovom. Pritrditev s pomočjo nastavka z notranjim navojem. Odobreno za ohranjanje funkcij po standardu DIN 4102, 12. del, razredi ohranjanja funkcij E 30 do E 90.



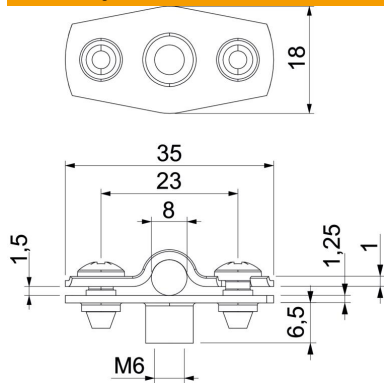
St Jeklo

G galvansko cinkano

Matični podatki

| | |
|--------------------|----------------------------|
| Št. artikla | 1362408 |
| Tip | ASG 732 8 G |
| Oznaka 1 | Distančna objemka |
| Oznaka 2 | z navojnim priključkom M6 |
| Proizvajalec | OBO |
| Dimenzija | 7-8mm |
| Material | Jeklo |
| Površina | galvansko cinkano |
| Standard površine | EN ISO 19598 / EN ISO 4042 |
| Najmanjša enota VK | 25 |
| Količinska enota | kos |
| Teža | 1,349 kg |
| Enota teže | kg/100 kos |

Dimenzije



| | |
|--------------|--------|
| Mera A | 35 mm |
| Mera B | 23 mm |
| Mera b | 18 mm |
| Mera D | 8 mm |
| Mera d maks. | 8 mm |
| Mera D min. | 7 mm |
| Mera H1 | 6,5 mm |
| Mera t1 (mm) | 1 |
| Mera t2 (mm) | 1,25 |
| Mera x | 1,5 mm |

Tehnični podatki

| | |
|--------------------------------|--------------------|
| Razdalja do stene | da |
| Število kablov/cevi | 1 |
| Izvedba | zaprto |
| Način pritrditve | Navojni priključek |
| za premer | 7 - 8 |
| Primerno v ognjevarnem območju | da |
| Brez halogenov | da |
| Plastično oplaščen | ne |
| Debelina materiala | 1,25 mm |
| Maks. vpenjalno območje D | 8 mm |
| Min. vpenjalno območje D | 7 mm |
| Odporen proti UV-žarkom | da |