

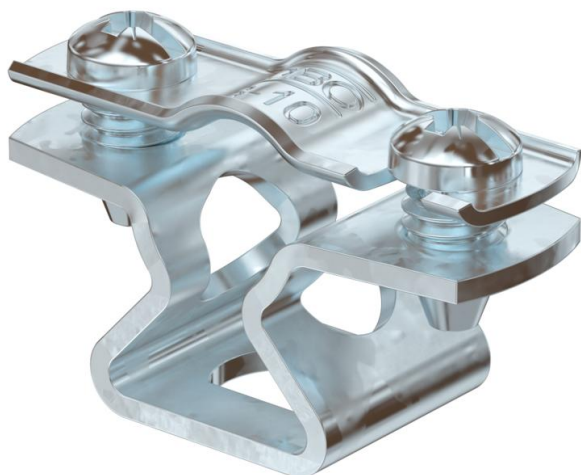
# Tehnicni list

## Distančna podložka 733 FT

Št. artikla: 1362704



Distančna objemka za montažo cevi in kablov na steno, strop in tla. S samovarnim pokrovom. Pritrditev prek vzdolžne luknje. Odobreno za ohranjanje funkcij po standardu DIN 4102, 12. del, razredi ohranjanja funkcij E 30 do E 90.



**St** Jeklo

**FT** vroče pocinkano

### Matični podatki

Št. artikla	1362704
Tip	ASL 733 10 FT
Oznaka 1	Distančna objemka
Oznaka 2	z vzdolžno luknjo
Proizvajalec	OBO
Dimenzija	8-10mm
Material	Jeklo
Površina	vroče pocinkano
Standard površine	DIN EN ISO 1461
Najmanjša enota VK	25
Količinska enota	kos
Teža	1,883 kg
Enota teže	kg/100 kos

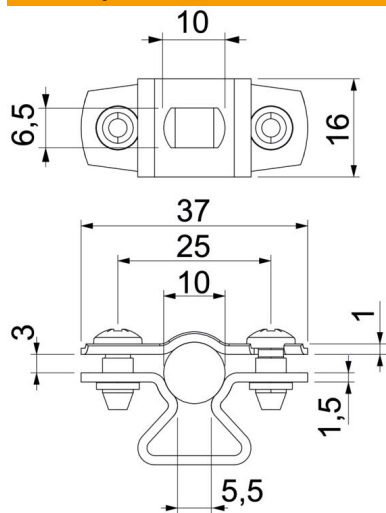
# Tehnicni list

## Distančna podložka 733 FT

Št. artikla: 1362704



### Dimenzije



Mera A	37 mm
Mera B	25 mm
Mera b	16 mm
Mera D	10 mm
Mera d maks.	10 mm
Mera D min.	8 mm
Mera L	10 mm
Mera s	5,5 mm
Mera t1 (mm)	1
Mera t2 (mm)	1,5
Mera x	3 mm

### Tehnični podatki

Razdalja do stene	da
Število kablov/cevi	1
Izvedba	zaprto
Način pritrditve za premer	Vijačna luknja 8 - 10
Primerno v ognjevarnem območju	ne
Brez halogenov	da
Plastično oploščeno	ne
Debelina materiala	1,5 mm
Maks. vpenjalno območje D	10 mm
Min. vpenjalno območje D	8 mm
Odporen proti UV-žarkom	da