

# Tehnicni list

## Distančna podložka 733 G

Št. artikla: 1362758



Distančna objemka za montažo cevi in kablov na steno, strop in tla. S samovarnim pokrovom. Pritrditev prek vzdolžne luknje. Odobreno za ohranjanje funkcij po standardu DIN 4102, 12. del, razredi ohranjanja funkcij E 30 do E 90.



**St** Jeklo

**G** galvansko cinkano

### Matični podatki

|                    |                            |
|--------------------|----------------------------|
| Št. artikla        | 1362758                    |
| Tip                | ASL 733 14 G               |
| Oznaka 1           | Distančna objemka          |
| Oznaka 2           | z vzdolžno luknjo          |
| Proizvajalec       | OBO                        |
| Dimenzija          | 12-14mm                    |
| Material           | Jeklo                      |
| Površina           | galvansko cinkano          |
| Standard površine  | EN ISO 19598 / EN ISO 4042 |
| Najmanjša enota VK | 25                         |
| Količinska enota   | kos                        |
| Teža               | 1,936 kg                   |
| Enota teže         | kg/100 kos                 |

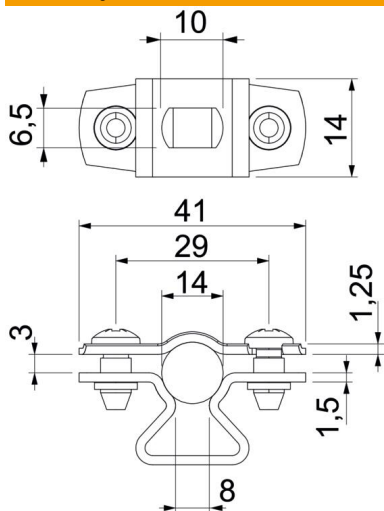
# Tehnicni list

## Distančna podložka 733 G

Št. artikla: 1362758



### Dimenzije



|              |       |
|--------------|-------|
| Mera A       | 41 mm |
| Mera B       | 29 mm |
| Mera b       | 14 mm |
| Mera D       | 14 mm |
| Mera d maks. | 14 mm |
| Mera D min.  | 12 mm |
| Mera L       | 10 mm |
| Mera s       | 8 mm  |
| Mera t1 (mm) | 1,25  |
| Mera t2 (mm) | 1,5   |
| Mera x       | 3 mm  |

### Tehnični podatki

|                                |                |
|--------------------------------|----------------|
| Razdalja do stene              | da             |
| Število kablov/cevi            | 1              |
| Izvedba                        | zaprto         |
| Način pritrditve               | Vijačna luknja |
| za premer                      | 12 - 14        |
| Primerno v ognjevarnem območju | ne             |
| Brez halogenov                 | da             |
| Plastično oploščeno            | ne             |
| Debelina materiala             | 1,5 mm         |
| Maks. vpenjalno območje D      | 14 mm          |
| Min. vpenjalno območje D       | 12 mm          |
| Odporen proti UV-žarkom        | da             |