

# Tehnicni list

## Distančna podložka 733 ALU

Št. artikla: 1362812



Distančna objemka za montažo cevi in kablov na steno, strop in tla. S samovarnim pokrovom. Pritrditev prek vzdolžne luknje. Od velikosti objemke 20 dalje primerno za montažo z žebjalnikom ali s stroji za zabijanje sornikov. Odobreno za ohranjanje funkcij po standardu DIN 4102, 12. del, razredi ohranjanja funkcij E 30 do E 90 (razen ALU).



Alu aluminij

### Matični podatki

|                    |                   |
|--------------------|-------------------|
| Št. artikla        | 1362812           |
| Oznaka 1           | Distančna objemka |
| Oznaka 2           | z vzdolžno luknjo |
| Proizvajalec       | OBO               |
| Dimenzija          | 14-17mm           |
| Material           | aluminij          |
| Najmanjša enota VK | 25                |
| Količinska enota   | kos               |
| Teža               | 1,062 kg          |
| Enota teže         | kg/100 kos        |

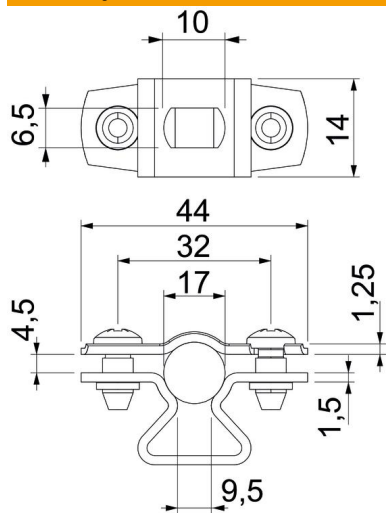
# Tehnicni list

## Distančna podložka 733 ALU

Št. artikla: 1362812



### Dimenzije



|              |        |
|--------------|--------|
| Mera A       | 44 mm  |
| Mera B       | 32 mm  |
| Mera b       | 14 mm  |
| Mera D       | 17 mm  |
| Mera d maks. | 17 mm  |
| Mera D min.  | 14 mm  |
| Mera L       | 10 mm  |
| Mera s       | 9,5 mm |
| Mera t1 (mm) | 1,25   |
| Mera t2 (mm) | 1,5    |
| Mera x       | 4,5 mm |

### Tehnični podatki

|                               |                           |
|-------------------------------|---------------------------|
| Razdalja do stene             | da                        |
| Število kablov/cevi           | 1                         |
| Izvedba                       | zaprto                    |
| Način pritrditve<br>za premer | Vijačna luknja<br>14 - 17 |
| Brez halogenov                | da                        |
| Plastično oplaščen            | ne                        |
| Debelina materiala            | 1,5 mm                    |
| Maks. vpenjalno območje D     | 17 mm                     |
| Min. vpenjalno območje D      | 14 mm                     |
| Odporen proti UV-žarkom       | da                        |