

Tehnicni list

Distančna podložka 733 G

Št. artikla: 1362764



Distančna objemka za montažo cevi in kablov na steno, strop in tla. S samovarnim pokrovom. Pritrditev prek vzdolžne luknje. Odobreno za ohranjanje funkcij po standardu DIN 4102, 12. del, razredi ohranjanja funkcij E 30 do E 90.



St Jeklo

G galvansko cinkano

Matični podatki

Št. artikla	1362764
Tip	ASL 733 20 G
Oznaka 1	Distančna objemka
Oznaka 2	z vzdolžno luknjo
Proizvajalec	OBO
Dimenzija	17-20mm
Material	Jeklo
Površina	galvansko cinkano
Standard površine	EN ISO 19598 / EN ISO 4042
Najmanjša enota VK	25
Količinska enota	kos
Teža	2,201 kg
Enota teže	kg/100 kos

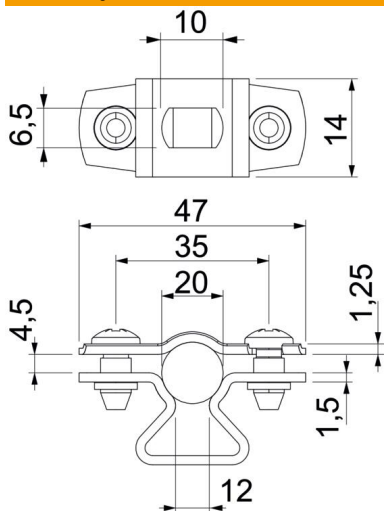
Tehnicni list

Distančna podložka 733 G

Št. artikla: 1362764



Dimenzije



Mera A	47 mm
Mera B	35 mm
Mera b	14 mm
Mera D	20 mm
Mera d maks.	20 mm
Mera D min.	17 mm
Mera L	10 mm
Mera s	12 mm
Mera t1 (mm)	1,25
Mera t2 (mm)	1,5
Mera x	4,5 mm

Tehnični podatki

Razdalja do stene	da
Število kablov/cevi	1
Izvedba	zaprto
Način pritrditve za premer	Vijačna luknja 17 - 20
Primerno v ognjevarnem območju	da
Brez halogenov	da
Plastično oploščeno	ne
Debelina materiala	1,5 mm
Maks. vpenjalno območje D	20 mm
Min. vpenjalno območje D	17 mm
Odporen proti UV-žarkom	da