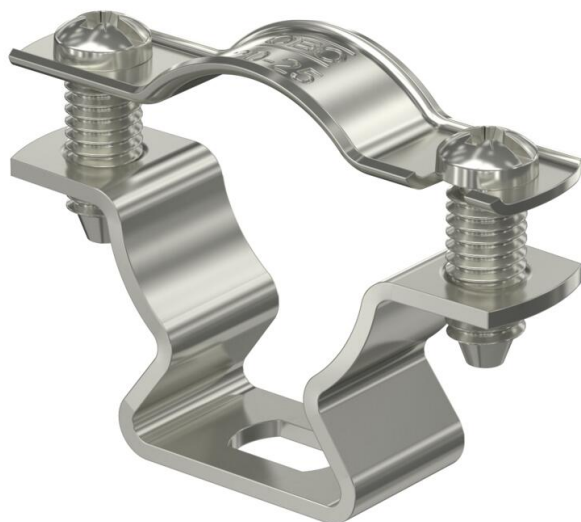


# Tehnicni list

## Distančna podložka 733 A4

Št. artikla: 1362918



Distančna objemka za montažo cevi in kablov na steno, strop in tla. S samovarnim pokrovom. Pritrditev prek vzdolžne luknje. Odobreno za ohranjanje funkcij po standardu DIN 4102, 12. del, razredi ohranjanja funkcij E 30 do E 90.



**A4** Nerjaveče legirano jeklo 1.4571

### Matični podatki

Št. artikla	1362918
Tip	ASL 733 25 A4
Oznaka 1	Distančna objemka
Oznaka 2	z vzdolžno luknjo
Proizvajalec	OBO
Dimenzija	20-25mm
Material	Nerjaveče legirano jeklo 1.4571
Najmanjša enota VK	25
Količinska enota	kos
Teža	2,466 kg
Enota teže	kg/100 kos

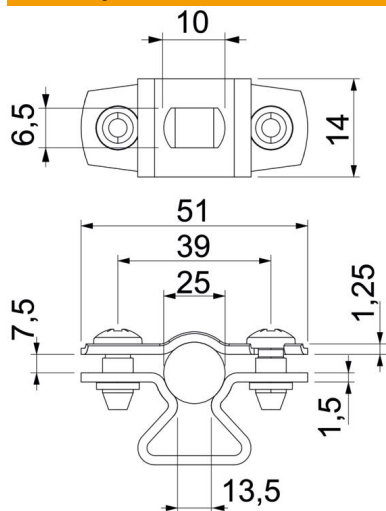
# Tehnicni list

## Distančna podložka 733 A4

Št. artikla: 1362918



### Dimenzije



Mera A	51 mm
Mera B	39 mm
Mera b	14 mm
Mera D	25 mm
Mera d maks.	25 mm
Mera D min.	20 mm
Mera L	10 mm
Mera s	13,5 mm
Mera t1 (mm)	1,25
Mera t2 (mm)	1,5
Mera x	7,5 mm

### Tehnični podatki

Razdalja do stene	da
Število kablov/cevi	1
Izvedba	zaprto
Način pritrditve	Vijačna luknja
za premer	20 - 25
Primerno v ognjevarnem območju	da
Brez halogenov	da
Plastično oplaščen	ne
Debelina materiala	1,5 mm
Maks. vpenjalno območje D	25 mm
Min. vpenjalno območje D	20 mm
Odporen proti UV-žarkom	da