

# Tehnicni list

## Distančna podložka 733 G

Št. artikla: 1362772



Distančna objemka za montažo cevi in kablov na steno, strop in tla. S samovarnim pokrovom. Pritrditev prek vzdolžne luknje. Odobreno za ohranjanje funkcij po standardu DIN 4102, 12. del, razredi ohranjanja funkcij E 30 do E 90.



**St** Jeklo

**G** galvansko cinkano

### Matični podatki

Št. artikla	1362772
Tip	ASL 733 30 G
Oznaka 1	Distančna objemka
Oznaka 2	z vzdolžno luknjo
Proizvajalec	OBO
Dimenzija	25-30mm
Material	Jeklo
Površina	galvansko cinkano
Standard površine	EN ISO 19598 / EN ISO 4042
Najmanjša enota VK	20
Količinska enota	kos
Teža	3,401 kg
Enota teže	kg/100 kos

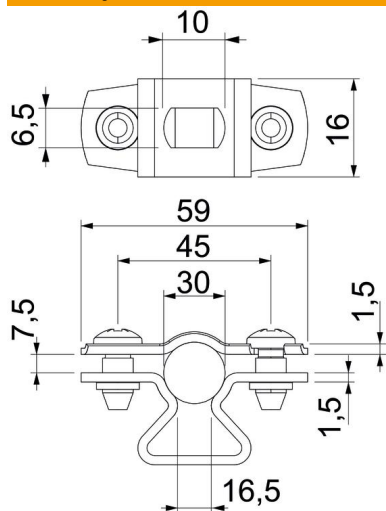
# Tehnicni list

## Distančna podložka 733 G

Št. artikla: 1362772



### Dimenzije



Mera A	59 mm
Mera B	45 mm
Mera b	16 mm
Mera D	30 mm
Mera d maks.	30 mm
Mera D min.	25 mm
Mera L	10 mm
Mera s	16,5 mm
Mera t1 (mm)	1,5
Mera t2 (mm)	1,5
Mera x	7,5 mm

### Tehnični podatki

Razdalja do stene	da
Število kablov/cevi	1
Izvedba	zaprto
Način pritrditve	Vijačna luknja
za premer	25 - 30
Primerno v ognjevarnem območju	da
Brez halogenov	da
Plastično oploščeno	ne
Debelina materiala	1,5 mm
Maks. vpenjalno območje D	30 mm
Min. vpenjalno območje D	25 mm
Odporen proti UV-žarkom	da