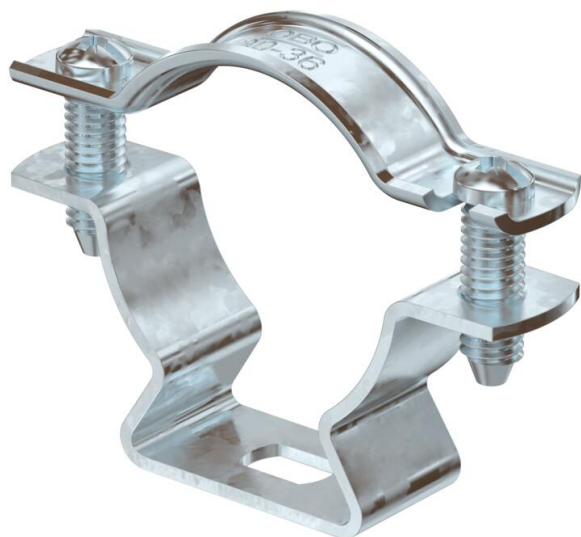


Tehnicni list

Distančna podložka 733 FT

Št. artikla: 1362726



Distančna objemka za montažo cevi in kablov na steno, strop in tla. S samovarnim pokrovom. Pritrditev prek vzdolžne luknje. Odobreno za ohranjanje funkcij po standardu DIN 4102, 12. del, razredi ohranjanja funkcij E 30 do E 90.



St Jeklo

FT vroče pocinkano

Matični podatki

| | |
|--------------------|-------------------|
| Št. artikla | 1362726 |
| Tip | ASL 733 36 FT |
| Oznaka 1 | Distančna objemka |
| Oznaka 2 | z vzdolžno luknjo |
| Proizvajalec | OBO |
| Dimenzija | 30-36mm |
| Material | Jeklo |
| Površina | vroče pocinkano |
| Standard površine | DIN EN ISO 1461 |
| Najmanjša enota VK | 20 |
| Količinska enota | kos |
| Teža | 3,956 kg |
| Enota teže | kg/100 kos |

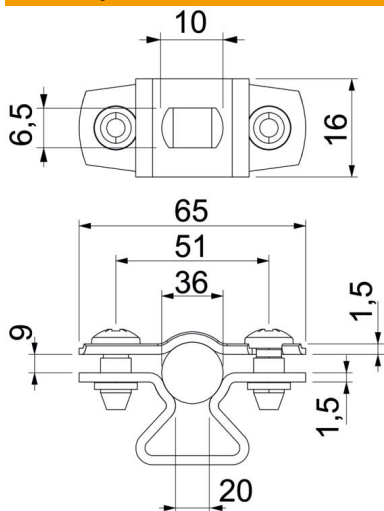
Tehnicni list

Distančna podložka 733 FT

Št. artikla: 1362726



Dimenzije



| | |
|--------------|-------|
| Mera A | 65 mm |
| Mera B | 51 mm |
| Mera b | 16 mm |
| Mera D | 36 mm |
| Mera d maks. | 36 mm |
| Mera D min. | 30 mm |
| Mera L | 10 mm |
| Mera s | 20 mm |
| Mera t1 (mm) | 1,5 |
| Mera t2 (mm) | 1,5 |
| Mera x | 9 mm |

Tehnični podatki

| | |
|--------------------------------|----------------|
| Razdalja do stene | da |
| Število kablov/cevi | 1 |
| Izvedba | zaprto |
| Način pritrditve | Vijačna luknja |
| za premer | 30 - 36 |
| Primerno v ognjevarnem območju | da |
| Brez halogenov | da |
| Plastično oplaščen | ne |
| Debelina materiala | 1,5 mm |
| Maks. vpenjalno območje D | 36 mm |
| Min. vpenjalno območje D | 30 mm |
| Odporen proti UV-žarkom | da |