

# Tehnicni list

## Distančna podložka 733 A2

Št. artikla: 1362992



Distančna objemka za montažo cevi in kablov na steno, strop in tla. S samovarnim pokrovom. Pritrditev prek vzdolžne luknje.  
Odobreno za ohranjanje funkcij po standardu DIN 4102, 12. del, razredi ohranjanja funkcij E 30 do E 90.



A2 Nerjaveče jeklo 1.4301

### Matični podatki

Št. artikla	1362992
Tip	ASL 733 44 A2
Oznaka 1	Distančna objemka
Oznaka 2	z vzdolžno luknjo
Proizvajalec	OBO
Dimenzija	36-44mm
Material	Nerjaveče jeklo 1.4301
Najmanjša enota VK	20
Količinska enota	kos
Teža	4,17 kg
Enota teže	kg/100 kos

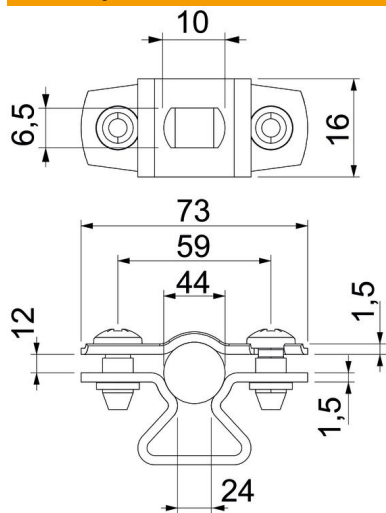
# Tehnicni list

## Distančna podložka 733 A2

Št. artikla: 1362992



### Dimenzije



Mera A	73 mm
Mera B	59 mm
Mera b	16 mm
Mera d maks.	44 mm
Mera D min.	36 mm
Mera L	10 mm
Mera s	24 mm
Mera t1 (mm)	1,5
Mera t2 (mm)	1,5
Mera x	12 mm

### Tehnični podatki

Razdalja do stene	da
Število kablov/cevi	1
Izvedba	zaprto
za premer	36 - 44
Primerno v ognjevarnem območju	da
Brez halogenov	da
Plastično oplaščen	ne
Debelina materiala	1,5 mm
Maks. vpenjalno območje D	44 mm
Min. vpenjalno območje D	36 mm
Odporen proti UV-žarkom	da