

Zunanja spojka za mehansko povezavo kosov kabelskih lestev pri načinih polaganja s kabelskimi lestvami za ohranjanje funkcij po standardu DIN 4102, 12. del. Vključno z vijaki.  
V kompletu s 4 ploščatimi okroglimi vijaki tipa FRS/M8 x 16-8.8 FT



**St** Jeklo

**FS** neprekinjeno cinkano v ognju

### Matični podatki

Št. artikla	6208770
Oznaka 1	Zunanja povez. kabelska lestev
Proizvajalec	OBO
Dimenzija	135x65x30
Material	Jeklo
Površina	neprekinjeno cinkano v ognju
Standard površine	DIN EN 10346
Najmanjša enota VK	10
Količinska enota	kos
Teža	23,2 kg
Enota teže	kg/100 kos

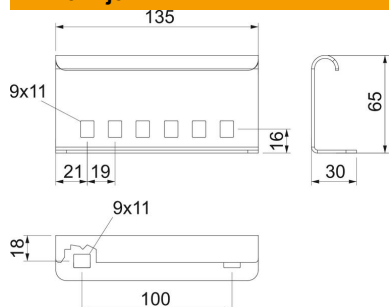
# Tehnicni list

## Zunanji povezovalnik

Št. artikla: 6208770



### Dimenzije



Dolžina	135 mm
Širina	30 mm
Višina	65 mm
Debelina pločevine	2 mm

### Tehnični podatki

Izvedba	Vzdolžna spojka
Ohranitev delovanja naprav	da
Primerno za mrežni kanal	ne
Primerno za kabelsko lestev	da
Primerno za kabelski kanal	ne
Primerno za sistem kabelskih nosilcev višine	65 mm
Zglobna spojka, vodoravna	ne
Zglobna spojka, navpična	ne
Nerjavno jeklo, luženo	ne
Vrsta povezave	Vijačna spojka
Izvedba za daljše razpone	ne