

Zunanja spojka za mehansko povezavo kosov kabelskih lestev pri načinih polaganja s kabelskimi lestvami za ohranjanje funkcij po standardu DIN 4102, 12. del. Vključno z vijaki.
V kompletu s 4 ploščatimi okroglimi vijaki tipa FRS/M8 x 16-8.8 FT

CE

St Jeklo

FT vroče pocinkano

Matični podatki

| | |
|--------------------|--------------------------------|
| Št. artikla | 6208778 |
| Tip | AVL 60 FT |
| Oznaka 1 | Zunanje povez. kabelske lestve |
| Proizvajalec | OBO |
| Dimenzija | 135x65x30 |
| Material | Jeklo |
| Površina | vroče pocinkano |
| Standard površine | DIN EN ISO 1461 |
| Najmanjša enota VK | 10 |
| Količinska enota | kos |
| Teža | 23,4 kg |
| Enota teže | kg/100 kos |

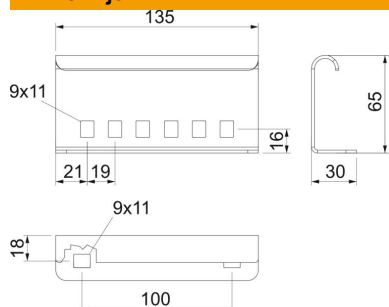
Tehnicni list

Zunanji povezovalnik

Št. artikla: 6208778



Dimenzije



| | |
|--------------------|--------|
| Dolžina | 135 mm |
| Širina | 30 mm |
| Višina | 65 mm |
| Debelina pločevine | 2 mm |

Tehnični podatki

| | |
|--|-----------------|
| Izvedba | Vzdolžna spojka |
| Ohranitev delovanja naprav | ne |
| Primerno za mrežni kanal | ne |
| Primerno za kabelsko lestev | da |
| Primerno za kabelski kanal | ne |
| Primerno za sistem kabelskih nosilcev višine | 65 mm |
| Zglobna spojka, vodoravna | ne |
| Zglobna spojka, navpična | ne |
| Nerjavno jeklo, luženo | ne |
| Vrsta povezave | Vijačna spojka |
| Izvedba za daljše razpone | ne |