

# Tehnicni list

## Konzola AWG 15 A2

Št. artikla: 6420631



Lahka stenska in stropna konzola s privarjeno nosilno ploščo za brezvijačno pritrnitev mrežnih kanalov.

Pritrditev konzole na U-profil širine 400 mm s pomočjo šestkotnega vijaka skozi cel profil. Uporabite ustrezne distančnike.



**A2** Nerjaveče jeklo 1.4301

**2B** surovo, naknadno obdelano

### Matični podatki

Št. artikla	6420631
Tip	AWG 15 31 A2
Oznaka 1	Konzola, za steno ali nosilec
Oznaka 2	za mrežno polico
Proizvajalec	OBO
Dimenzija	B310mm
Material	Nerjaveče jeklo 1.4301
Površina	surovo, naknadno obdelano
Standard površine	
Najmanjša enota VK	1
Količinska enota	kos
Teža	33 kg
Enota teže	kg/100 kos

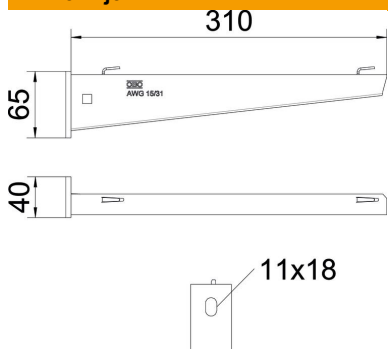
# Tehnicni list

## Konzola AWG 15 A2

Št. artikla: 6420631



### Dimenzije

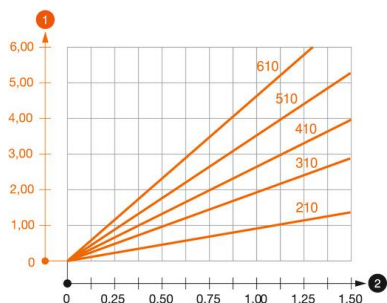


Dolžina	40 mm
Širina	310 mm
Višina	65 mm
Mera A	40 mm
Mera B	310 mm
Mera H	65 mm

### Tehnični podatki

Izvedba	Stenski in stropni nosilec
F v kN	1,5 kN
Ohranitev delovanja naprav	ne
za širino maks.	300 mm
za širino min.	300
Promjer rupe	11 mm
Nerjavno jeklo, luženo	da
Maks. kotno območje	90 mm
Min. kotno območje	90 mm

### Opterečenja



#### Diagram obremenitve za konzolo tipa AW G 15

- 1** Upogibanje vrha konzole pri dovoljeni obremenitvi konzole
- 2** Dovoljena obremenitev konzole v kN
- Krivulja obremenitve z dolžino konzole v mm

### Značilnosti obremenitve sidrnih vijakov za konzole AWG 15

Obremenitev konzole	Maksimalna obremenitev F skupno v kN					
	Dolžina konzole v mm					
F kN	100	200	300	400	500	600
3,57	1,09	0,90	0,73	0,65	0,61	0,55

Die angegebenen Werte basieren auf ungerissenen Beton der Festigkeitsklasse C20/25. Die Einbaubedingungen der ETA-Zulassung (Dübel) sind zu beachten!