

Tehnicni list

Stenski in stropni nosilec AW 15 FT

Št. artikla: 6420664



Lahka stenska in stropna konzola s privarjeno nosilno ploščo.
Pritrditev konzole na U-profil širine 400 mm s pomočjo šestrobega vijaka skozi
oba nosilca profila. Uporabite ustrezne distančnike!



St Jeklo

FT vroče pocinkano

Matični podatki

Št. artikla	6420664
Tip	AW 15 16 FT
Oznaka 1	Konzola, za steno ali nosilec
Oznaka 2	z navarjeno nosilno ploščo
Proizvajalec	OBO
Dimenzija	B160mm
Material	Jeklo
Površina	vroče pocinkano
Standard površine	DIN EN ISO 1461
Najmanjša enota VK	1
Količinska enota	kos
Teža	20 kg
Enota teže	kg/100 kos

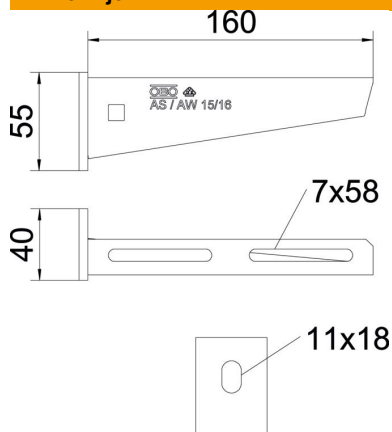
Tehnicni list

Stenski in stropni nosilec AW 15 FT



Št. artikla: 6420664

Dimenzije

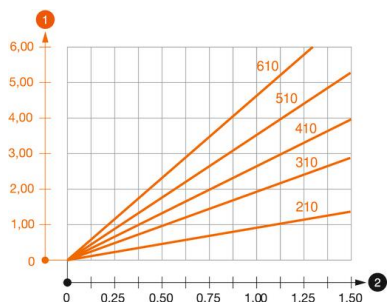


Dolžina	40 mm
Širina	160 mm
Širina	6 in
Višina	55 mm
Višina	2,17 in
Mera A	40 mm
Mera B	160 mm
Mera H	55 mm
Maš W	160 mm

Tehnični podatki

Izvedba	Stenski in stropni nosilec
Artikel EPD	da
F v kN	1,5 kN
Ohranitev delovanja naprav	da
Promjer rupe	11 mm
Nerjavno jeklo, luženo	ne
Maks. kotno območje	90 mm
Min. kotno območje	90 mm

Opterečenja



Load diagram, bracket, type AW 15

- 1 Upogibanje vrha konzole pri dovoljeni obremenitvi konzole
 - 2 Dovoljena obremenitev konzole v kN
- Krivulja obremenitve z dolžino konzole v mm

Značilnosti obremenitve vložka za stensko in stropno konzolo AW 15

Stenska pritrditev

Tip vložka	Maksimalna obremenitev [kN]							
	Širina konzole [mm]							
BZ3 10x90/0-30	1,5	1,5	1,5	1,47	1,25	1,13	0,95	0,94
BZ-U 10-10-30/90	1,5	1,5	1,4	1,1	0,95	0,85	0,8	0,8

Die angegebenen Werte basieren auf ungerissenen Beton der Festigkeitsklasse C20/25. Die Einbaubedingungen der ETA-Zulassung (Dübel) sind zu beachten!

Tehnicni list

Stenski in stropni nosilec AW 15 FT

Št. artikla: 6420664



Obremenitvene vrednosti za AW 15 na stropnem nosilcu

Profil	Maksimalna obremenitev F skupno v kN			
	Dolžina konzole v mm			
	100	200	300	400
US 3 K/ 20-60	1,5	1,5	1,3	1,3
US 3 K/ 70-120	1,5	1,5	1,3	1,3
US 5 K/ 20-60	1,5	1,5	1,5	1,5
US 5 K/ 70-120	1,5	1,5	1,4	1,5

