

# Tehnicni list

## Stenski in stropni nosilec AW 15 A2

Št. artikla: 6421024



Lahka stenska in stropna konzola s privarjeno nosilno ploščo.  
Pritrditev konzole na U-profil širine 400 mm s pomočjo šestrobega vijaka skozi  
oba nosilca profila. Uporabite ustrezne distančnike!



**A2** Nerjaveče jeklo 1.4301

**2B** surovo, naknadno obdelano

### Matični podatki

Št. artikla	6421024
Tip	AW 15 21 A2
Oznaka 1	Konzola, za steno ali nosilec
Oznaka 2	z navarjeno nosilno ploščo
Proizvajalec	OBO
Dimenzija	B210mm
Material	Nerjaveče jeklo 1.4301
Površina	surovo, naknadno obdelano
Standard površine	
Najmanjša enota VK	1
Količinska enota	kos
Teža	24 kg
Enota teže	kg/100 kos

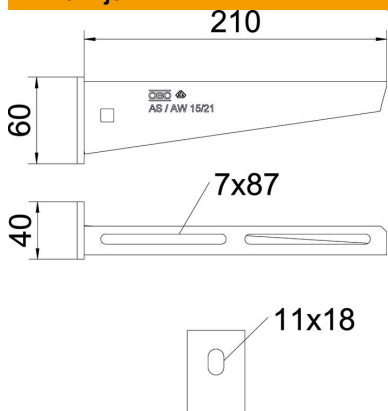
# Tehnicni list

## Stenski in stropni nosilec AW 15 A2

Št. artikla: 6421024



### Dimenzije

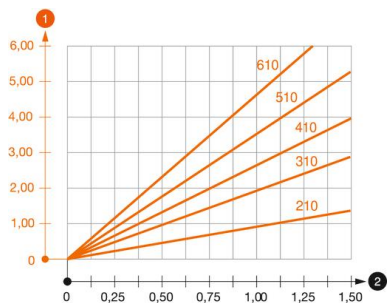


Dolžina	40 mm
Širina	210 mm
Višina	60 mm
Mera A	40 mm
Mera B	210 mm
Mera H	60 mm

### Tehnični podatki

Izvedba	Stenski in stropni nosilec
F v kN	1,5 kN
Ohranitev delovanja naprav	ne
Promjer rupe	11 mm
Nerjavno jeklo, luženo	da
Maks. kotno območje	90 mm
Min. kotno območje	90 mm

### Opterečenja



#### Load diagram, bracket, type AW 15

- 1 Upogibanje vrha konzole pri dovoljeni obremenitvi konzole
  - 2 Dovoljena obremenitev konzole v kN
- Krivulja obremenitve z dolžino konzole v mm

### Značilnosti obremenitve vložka za stensko in stropno konzolo AW 15

Obremenitev konzole F kN	Maksimalna obremenitev F skupno v kN					
	Dolžina konzole v mm					
3,57	100	200	300	400	500	600
	1,09	0,90	0,73	0,65	0,61	0,55

Die angegebenen Werte basieren auf ungerissenen Beton der Festigkeitsklasse C20/25. Die Einbaubedingungen der ETA-Zulassung (Dübel) sind zu beachten!