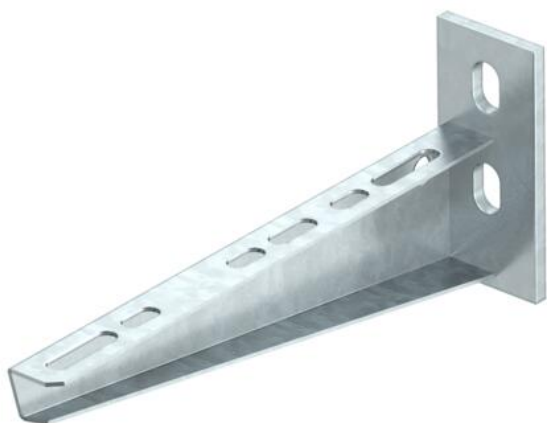


# Tehnicni list

## Stenski in stropni nosilec AW 15 2L

Št. artikla: 6420915



Stenska in stropna konzola s privarjeno nosilno ploščo in dvema pritrdilnima luknjama.  
Dvakrat perforirana konzola nudi možnost dvojnega sidranja v lahke ločilne pregrade in lahke zidove.



**St** Jeklo

**FT** vroče pocinkano

### Matični podatki

Št. artikla	6420915
Tip	AW 15 21 FT 2L
Oznaka 1	Konzola, za steno ali nosilec
Oznaka 2	z 2 luknjama za pritrditev
Proizvajalec	OBO
Dimenzija	B210mm
Material	Jeklo
Površina	vroče pocinkano
Standard površine	DIN EN ISO 1461
Najmanjša enota VK	1
Količinska enota	kos
Teža	28,4 kg
Enota teže	kg/100 kos

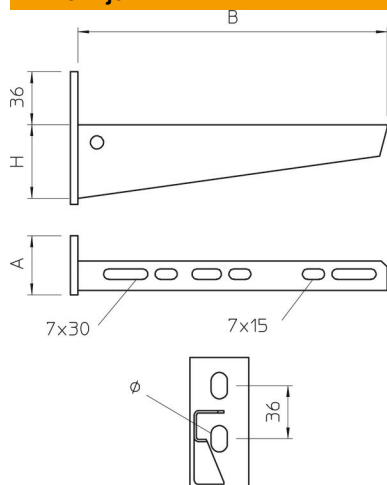
# Tehnicni list

## Stenski in stropni nosilec AW 15 2L

Št. artikla: 6420915



### Dimenzije

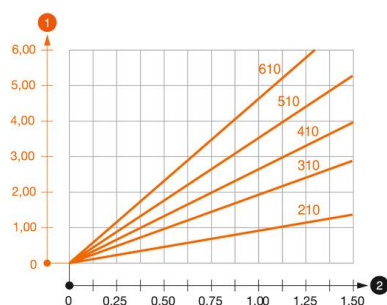


Dolžina	40 mm
Širina	210 mm
Širina	8 in
Višina	90 mm
Višina	2,12 in
Mera A	40 mm
Mera B	210 mm
Mera H	90 mm

### Tehnični podatki

Izvedba	Stenski in stropni nosilec
F v kN	1,5 kN
Ohranitev delovanja naprav	ne
Promjer rupe	11 mm
Nerjavno jeklo, luženo	ne
Maks. kotno območje	90 mm
Min. kotno območje	90 mm

### Opterečenja



#### Load diagram, bracket, type AW 15

- 1 Upogibanje vrha konzole pri dovoljeni obremenitvi konzole
  - 2 Dovoljena obremenitev konzole v kN
- Krivulja obremenitve z dolžino konzole v mm

### Značilnosti obremenitve vložka za stensko in stropno konzolo AW 15

Stenska pritrditev	Maksimalna obremenitev [kN]							
	Širina konzole [mm]							
Tip vložka	110	160	210	310	410	510	560	610
BZ3 10x90/0-30	1,5	1,5	1,5	1,47	1,25	1,13	0,95	0,94
BZ-U 10-10-30/90	1,5	1,5	1,4	1,1	0,95	0,85	0,8	0,8

Die angegebenen Werte basieren auf ungerissenen Beton der Festigkeitsklasse C20/25. Die Einbaubedingungen der ETA-Zulassung (Dübel) sind zu beachten!