

Tehnicni list

Stenski in stropni nosilec AW 15 2L

Št. artikla: 6420918



Stenska in stropna konzola s privarjeno nosilno ploščo in dvema pritrdilnima luknjama.
Dvakrat perforirana konzola nudi možnost dvojnega sidranja v lahke ločilne pregrade in lahke zidove.



St Jeklo

FT vroče pocinkano

Matični podatki

Št. artikla	6420918
Tip	AW 15 31 FT 2L
Oznaka 1	Konzola, za steno ali nosilec
Oznaka 2	z 2 luknjama za pritrditev
Proizvajalec	OBO
Dimenzija	B310mm
Material	Jeklo
Površina	vroče pocinkano
Standard površine	DIN EN ISO 1461
Najmanjša enota VK	1
Količinska enota	kos
Teža	42 kg
Enota teže	kg/100 kos

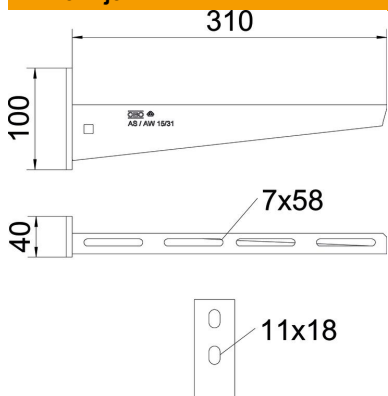
Tehnicni list

Stenski in stropni nosilec AW 15 2L

Št. artikla: 6420918



Dimenzije

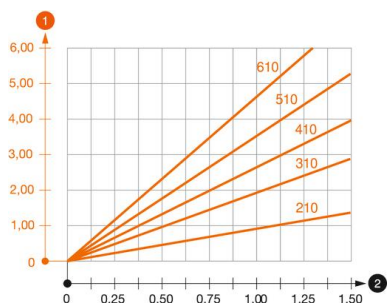


Dolžina	40 mm
Širina	310 mm
Širina	12 in
Višina	100 mm
Višina	2,52 in
Mera A	40 mm
Mera B	310 mm
Mera H	100 mm

Tehnični podatki

Izvedba	Stenski in stropni nosilec
F v kN	1,5 kN
Ohranitev delovanja naprav	ne
Promjer rupe	11 mm
Nerjavno jeklo, luženo	ne
Maks. kotno območje	90 mm
Min. kotno območje	90 mm

Opterečenja



Load diagram, bracket, type AW 15

- 1 Upogibanje vrha konzole pri dovoljeni obremenitvi konzole
 - 2 Dovoljena obremenitev konzole v kN
- Krivulja obremenitve z dolžino konzole v mm

Značilnosti obremenitve vložka za stensko in stropno konzolo AW 15

Stenska pritrditev	Maksimalna obremenitev [kN]							
	Širina konzole [mm]							
Tip vložka	110	160	210	310	410	510	560	610
BZ3 10x90/0-30	1,5	1,5	1,5	1,47	1,25	1,13	0,95	0,94
BZ-U 10-10-30/90	1,5	1,5	1,4	1,1	0,95	0,85	0,8	0,8

Die angegebenen Werte basieren auf ungerissenen Beton der Festigkeitsklasse C20/25. Die Einbaubedingungen der ETA-Zulassung (Dübel) sind zu beachten!