

Tehnicni list

Stenski in stropni nosilec AW 15 A2

Št. artikla: 6421036



Lahka stenska in stropna konzola s privarjeno nosilno ploščo.
Pritrditev konzole na U-profil širine 400 mm s pomočjo šestrobega vijaka skozi
oba nosilca profila. Uporabite ustrezne distančnike!



A2 Nerjaveče jeklo 1.4301

2B surovo, naknadno obdelano

Matični podatki

Št. artikla	6421036
Tip	AW 15 41 A2
Oznaka 1	Konzola, za steno ali nosilec
Oznaka 2	z navarjeno nosilno ploščo
Proizvajalec	OBO
Dimenzija	B410mm
Material	Nerjaveče jeklo 1.4301
Površina	surovo, naknadno obdelano
Standard površine	
Najmanjša enota VK	1
Količinska enota	kos
Teža	55 kg
Enota teže	kg/100 kos

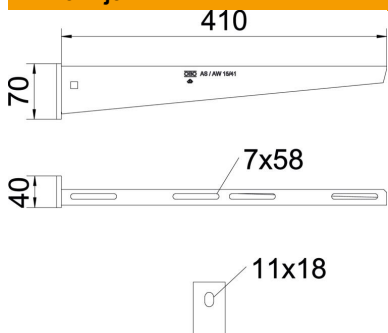
Tehnicni list

Stenski in stropni nosilec AW 15 A2



Št. artikla: 6421036

Dimenzije



Dolžina	40 mm
Širina	410 mm
Višina	70 mm
Mera A	40 mm
Mera B	410 mm
Mera H	70 mm

Tehnični podatki

Izvedba	Stenski in stropni nosilec
F v kN	1,5 kN
Ohranitev delovanja naprav	ne
Promjer rupe	11 mm
Nerjavno jeklo, luženo	da
Maks. kotno območje	90 mm
Min. kotno območje	90 mm

Opterečenja



Load diagram, bracket, type AW 15

- 1 Upogibanje vrha konzole pri dovoljeni obremenitvi konzole
 - 2 Dovoljena obremenitev konzole v kN
- Krivulja obremenitve z dolžino konzole v mm

Značilnosti obremenitve vložka za stensko in stropno konzolo AW 15

Obremenitev konzole F kN	Maksimalna obremenitev F skupno v kN					
	Dolžina konzole v mm					
3,57	100	200	300	400	500	600
	1,09	0,90	0,73	0,65	0,61	0,55

Die angegebenen Werte basieren auf ungerissenen Beton der Festigkeitsklasse C20/25. Die Einbaubedingungen der ETA-Zulassung (Dübel) sind zu beachten!