

Tehnicni list

Stenski in stropni nosilec AW 30 A2

Št. artikla: 6442838



Srednje težka stenska in stropna konzola s privarjeno nosilno ploščo.
Pritrditev konzole na U-profil širine 400 mm s pomočjo šestrobega vijaka skozi
oba nosilca profila. Uporabite ustrezne distančnike!



A2 Nerjaveče jeklo 1.4301

2B surovo, naknadno obdelano

Matični podatki

Št. artikla	6442838
Tip	AW 30 21 A2
Oznaka 1	Konzola, za steno ali nosilec
Oznaka 2	z navarjeno nosilno ploščo
Proizvajalec	OBO
Dimenzija	B210mm
Material	Nerjaveče jeklo 1.4301
Površina	surovo, naknadno obdelano
Standard površine	
Najmanjša enota VK	1
Količinska enota	kos
Teža	37,5 kg
Enota teže	kg/100 kos

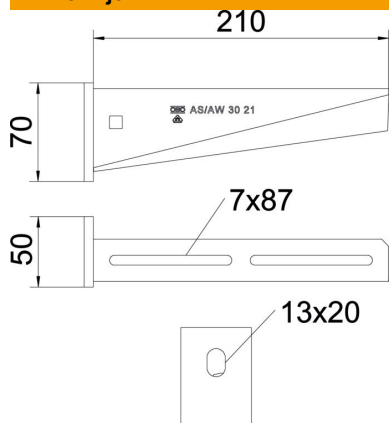
Tehnicni list

Stenski in stropni nosilec AW 30 A2



Št. artikla: 6442838

Dimenzije

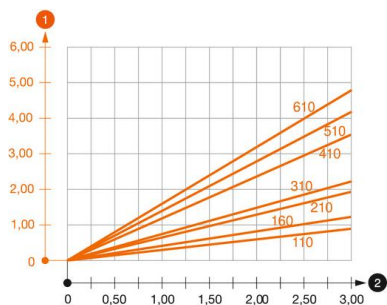


Dolžina	50 mm
Širina	210 mm
Višina	70 mm
Mera A	50 mm
Mera B	210 mm
Mera H	70 mm

Tehnični podatki

Izvedba	Stenski in stropni nosilec
F v kN	3 kN
Ohranitev delovanja naprav	ne
Promjer rupe	13 mm
Nerjavno jeklo, luženo	da
Maks. kotno območje	90 mm
Min. kotno območje	90 mm

Opterečenja



Load diagram, bracket, type AW 30

- 1 Upogibanje vrha konzole pri dovoljeni obremenitvi konzole
 - 2 Dovoljena obremenitev konzole v kN
- Krivulja obremenitve z dolžino konzole v mm

Značilnosti obremenitve vložka za stensko in stropno konzolo AW 30

Obremenitev konzole

F kN	Maksimalna obremenitev F skupno v kN					
	Dolžina konzole v mm					
	100	200	300	400	500	600
3,57	1,66	1,12	0,99	0,76	0,74	0,74
4,76	2,21	1,50	1,32	1,01	0,99	0,99

Die angegebenen Werte basieren auf ungerissenen Beton der Festigkeitsklasse C20/25. Die Einbaubedingungen der ETA-Zulassung (Dübel) sind zu beachten!