

# Tehnicni list

## Stenski in stropni nosilec AW 30 FT

Št. artikla: 6419763



Srednje težka stenska in stropna konzola s privarjeno nosilno ploščo. Pritrditev konzole na U-profil širine 400 mm s pomočjo šestrobega vijaka skozi oba nosilca profila. Uporabite ustrezne distančnike!



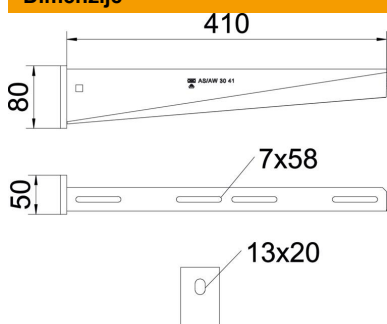
**St** Jeklo

**FT** vroče pocinkano

### Matični podatki

Št. artikla	6419763
Tip	AW 30 41 FT
Oznaka 1	Konzola, za steno ali nosilec
Oznaka 2	z navarjeno nosilno ploščo
Proizvajalec	OBO
Dimenzija	B410mm
Material	Jeklo
Površina	vroče pocinkano
Standard površine	DIN EN ISO 1461
Najmanjša enota VK	1
Količinska enota	kos
Teža	88,5 kg
Enota teže	kg/100 kos

### Dimenzije

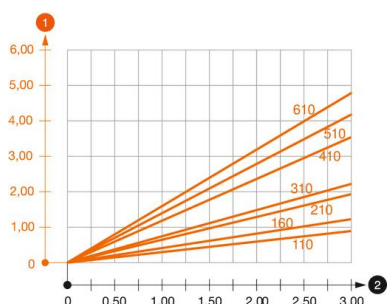


Dolžina	50 mm
Širina	410 mm
Višina	80 mm
Mera A	50 mm
Mera B	410 mm
Mera H	80 mm

### Tehnični podatki

Izvedba	Stenski in stropni nosilec
Artikel EPD	da
F v kN	3 kN
Ohranitev delovanja naprav	da
Promjer rupe	13 mm
Nerjavno jeklo, luženo	ne
Maks. kotno območje	90 mm
Min. kotno območje	90 mm

### Opterečenja



#### Load diagram, bracket, type AW 30

- 1 Upogibanje vrha konzole pri dovoljeni obremenitvi konzole
  - 2 Dovoljena obremenitev konzole v kN
- Krivulja obremenitve z dolžino konzole v mm

### Značilnosti obremenitve vložka za stensko in stropno konzolo AW 30

Stenska pritrditev	Maksimalna obremenitev [kN]									
	Širina konzole [mm]									
Tip vložka	110	160	210	310	410	510	560	610	710	
BZ3 10x90/0-30	3,00	2,10	-	-	-	-	-	-	-	-
BZ3 12x110/0-35	-	-	3,00	2,71	2,07	2,02	1,98	1,98	1,51	
#	* Vrednosti s širino kanala 600									

Die angegebenen Werte basieren auf ungerissenen Beton der Festigkeitsklasse C20/25. Die Einbaubedingungen der ETA-Zulassung (Dübel) sind zu beachten!

### Obremenitvene vrednosti za AW 30 na stropnem nosilcu

Profil	Maksimalna obremenitev F skupno v kN			
	Dolžina konzole v mm			
	100	200	300	400
US 3 K/ 20-60	2,1	1,8	1,3	1,3
US 3 K/ 70-120	1,8	1,5	1,3	1,3
US 5 K/ 20-60	2,4	2,0	1,8	2,5
US 5 K/ 70-120	2,4	2,0	1,4	2,5