

Tehnicni list

Stenski in stropni nosilec AW 55 FT

Št. artikla: 6418597



Težka stenska in stropna konzola s privarjeno nosilno ploščo.
Pritrditev konzole na U-profil širine 400 mm s pomočjo šestrobega vijaka skozi
oba nosilca profila. Uporabite ustrezne distančnike!



CE

St Jeklo

FT vroče pocinkano

Matični podatki

| | |
|--------------------|-------------------------------|
| Št. artikla | 6418597 |
| Tip | AW 55 41 FT |
| Oznaka 1 | Konzola, za steno ali nosilec |
| Oznaka 2 | z navarjeno nosilno ploščo |
| Proizvajalec | OBO |
| Dimenzija | B410mm |
| Material | Jeklo |
| Površina | vroče pocinkano |
| Standard površine | DIN EN ISO 1461 |
| Najmanjša enota VK | 1 |
| Količinska enota | kos |
| Teža | 164,4 kg |
| Enota teže | kg/100 kos |

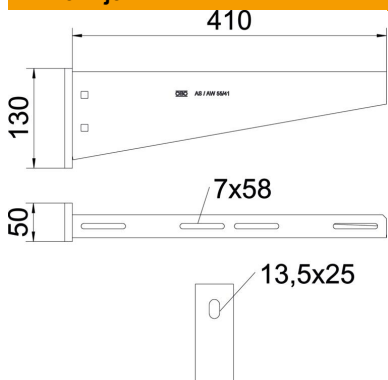
Tehnicni list

Stenski in stropni nosilec AW 55 FT



Št. artikla: 6418597

Dimenzije

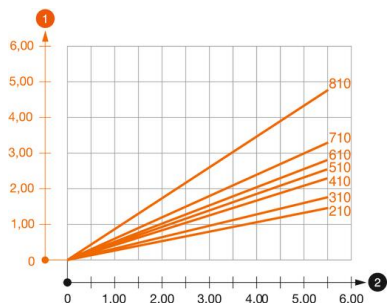


| | |
|---------|--------|
| Dolžina | 50 mm |
| Širina | 410 mm |
| Višina | 130 mm |
| Mera A | 50 mm |
| Mera B | 410 mm |
| Mera H | 130 mm |

Tehnični podatki

| | |
|----------------------------|----------------------------|
| Izvedba | Stenski in stropni nosilec |
| Artikel EPD | da |
| F v kN | 5,5 kN |
| Ohranitev delovanja naprav | da |
| Promjer rupe | 13,5 mm |
| Nerjavno jeklo, luženo | ne |
| Maks. kotno območje | 90 mm |
| Min. kotno območje | 90 mm |

Opterečenja



Dijagram opterečenja za konzolu tipa AW 55

- 1 Upogibanje vrha konzole pri dovoljeni obremenitvi konzole
 - 2 Dovoljena obremenitev konzole v kN
- Krivulja obremenitve z dolžino konzole v mm

Značilnosti obremenitve vložka za stensko in stropno konzolo AW 55

| Stenska pritrditev | Maksimalna obremenitev [kN] | | | | | | | | | |
|--------------------|---------------------------------|------|------|------|------|------|------|------|------|------|
| | Širina konzole [mm] | | | | | | | | | |
| Tip vložka | 210 | 310 | 410 | 510 | 560 | 610 | 710 | 810 | 910 | 1010 |
| BZ3 12x110/0-35 | 3,92 | 3,83 | 3,79 | 3,46 | 3,30 | 3,30 | 3,15 | 2,53 | 2,38 | 2,23 |
| BZ 12-15-35/110 | 3,8 | 3,5 | 3,5 | 3,25 | 3,3 | 3 | 3 | | | |
| SZ-B 18/0x142 | 4,10 | 4,06 | 4,02 | 3,83 | 3,83 | 3,56 | 2,88 | | | |
| # | * Vrednosti s širino kanala 600 | | | | | | | | | |

Die angegebenen Werte basieren auf ungerissenen Beton der Festigkeitsklasse C20/25. Die Einbaubedingungen der ETA-Zulassung (Dübel) sind zu beachten!