

Tehnicni list

Stenski in stropni nosilec AW 55 FT

Št. artikla: 6418627



Težka stenska in stropna konzola s privarjeno nosilno ploščo.
Pritrditev konzole na U-profil širine 400 mm s pomočjo šestrobega vijaka skozi
oba nosilca profila. Uporabite ustrezne distančnike!



CE

St Jeklo

FT vroče pocinkano

Matični podatki

Št. artikla	6418627
Tip	AW 55 56 FT
Oznaka 1	Konzola, za steno ali nosilec
Oznaka 2	z navarjeno nosilno ploščo
Proizvajalec	OBO
Dimenzija	B560mm
Material	Jeklo
Površina	vroče pocinkano
Standard površine	DIN EN ISO 1461
Najmanjša enota VK	1
Količinska enota	kos
Teža	282 kg
Enota teže	kg/100 kos

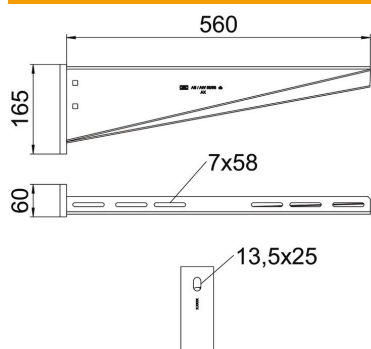
Tehnicni list

Stenski in stropni nosilec AW 55 FT



Št. artikla: 6418627

Dimenzije

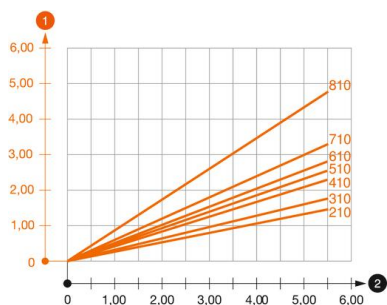


Dolžina	60 mm
Širina	560 mm
Višina	165 mm
Mera A	60 mm
Mera B	560 mm
Mera H	165 mm

Tehnični podatki

Izvedba	Stenski in stropni nosilec
Artikel EPD	da
F v kN	5,5 kN
Ohranitev delovanja naprav	ne
Promjer rupe	13,5 mm
Nerjavno jeklo, luženo	ne
Maks. kotno območje	90 mm
Min. kotno območje	90 mm

Opterečenja



Dijagram opterečenja za konzolu tipa AW 55

- 1 Upogibanje vrha konzole pri dovoljeni obremenitvi konzole
 - 2 Dovoljena obremenitev konzole v kN
- Krivulja obremenitve z dolžino konzole v mm

Značilnosti obremenitve vložka za stensko in stropno konzolo AW 55

Stenska pritrditev	Maksimalna obremenitev [kN]									
	Širina konzole [mm]									
Tip vložka	210	310	410	510	560	610	710	810	910	1010
BZ3 12x110/0-35	3,92	3,83	3,79	3,46	3,30	3,30	3,15	2,53	2,38	2,23
BZ 12-15-35/110	3,8	3,5	3,5	3,25	3,3	3	3			
SZ-B 18/0x142	4,10	4,06	4,02	3,83	3,83	3,56	2,88			
#	* Vrednosti s širino kanala 600									

Die angegebenen Werte basieren auf ungerissenen Beton der Festigkeitsklasse C20/25. Die Einbaubedingungen der ETA-Zulassung (Dübel) sind zu beachten!