

Tehnicni list

Konzola AWG 15 FT

Št. artikla: 6420608



Lahka stenska in stropna konzola s privarjeno nosilno ploščo za brezvijačno pritrnitev mrežnih kanalov.
Pritrditev konzole na U-profil širine 400 mm s pomočjo šestkotnega vijaka skozi cel profil. Uporabite ustrezne distančnike.



St Jeklo

FT vroče pocinkano

Matični podatki

Št. artikla	6420608
Tip	AW G 15 21 FT
Oznaka 1	Konzola, za steno ali nosilec
Oznaka 2	za mrežno polico
Proizvajalec	OBO
Dimenzija	B210mm
Material	Jeklo
Površina	vroče pocinkano
Standard površine	DIN EN ISO 1461
Najmanjša enota VK	1
Količinska enota	kos
Teža	26 kg
Enota teže	kg/100 kos

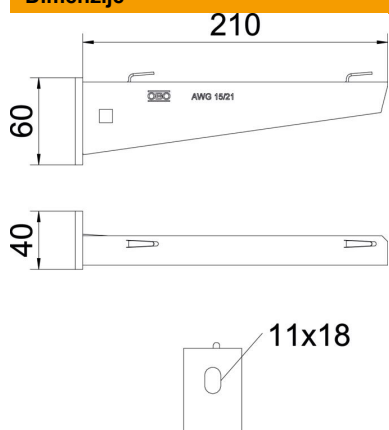
Tehnicni list

Konzola AWG 15 FT

Št. artikla: 6420608



Dimenzije



Dolžina	40 mm
Širina	210 mm
Višina	60 mm
Mera A	40 mm
Mera B	210 mm
Mera H	60 mm

Tehnični podatki

Izvedba	Stenski in stropni nosilec
F v kN	1,5 kN
Ohranitev delovanja naprav za širino maks.	ne
za širino min.	200 mm
Promjer rupe	11 mm
Nerjavno jeklo, luženo	ne
Maks. kotno območje	90 mm
Min. kotno območje	90 mm

Opterečenja

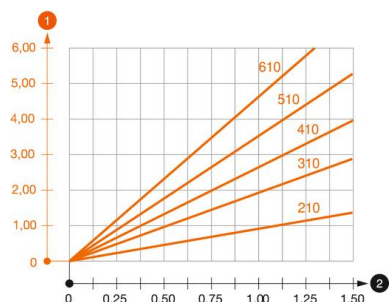


Diagram obremenitve za konzolo tipa AW G 15

- 1 Upogibanje vrha konzole pri dovoljeni obremenitvi konzole
 - 2 Dovoljena obremenitev konzole v kN
- Krivulja obremenitve z dolžino konzole v mm

Značilnosti obremenitve sidrnih vijakov za konzole AWG 15

Montaža na steno		Maksimalna obremenitev [kN]							
		NULL							
Tip sidrnega vijaka		110	160	210	310	410	510	560	610
BZ-U 8-10-21/75		1,1	0,9	0,8	0,65	0,55	0,5	0,45	0,45
BZ-U 10-10-30/90		1,5	1,5	1,4	1,1	0,95	0,85	0,8	0,8

Die angegebenen Werte basieren auf ungerissenen Beton der Festigkeitsklasse C20/25. Die Einbaubedingungen der ETA-Zulassung (Dübel) sind zu beachten!

Obremenitvene vrednosti za AWG 15 na stropnem nosilcu

		Maksimalna obremenitev skupne F v kN			
		Dolžina konzole v mm			
Profil		100	200	300	400
US 3 K/ 20-60		1,5	1,5	1,3	1,3
US 3 K/ 70-120		1,5	1,5	1,3	1,3
US 5 K/ 20-60		1,5	1,5	1,5	1,5
US 5 K/ 70-120		1,5	1,5	1,4	1,5