

# Tehnicni list

## Razdelilna doza A 14

Št. artikla: 2000378



Stopnja zaščite IP55, nazivna napetost 690 V, nazivni presek 2,5 mm<sup>2</sup>, 8 uvodnic za kable s premerom 5–14 mm

8 uvodnic za kable s premerom 5–11 mm.

Vpenjalni pokrov.

Dimenzije: 100 x 100 x 40 mm

Svetla notranja mera: 90 x 90 x 35 mm

Na 10 doz 1 orodje za izrez odprtin



**PE** Polietilen

### Matični podatki

Št. artikla	2000378
Tip	A 14
Oznaka 1	Razdelilna doza
Proizvajalec	OBO
Dimenzija	100x100x38
Barva	svetlo siva RAL 7035
Material	Polietilen
Najmanjša enota VK	10
Količinska enota	kos
Teža	5,855 kg
Enota teže	kg/100 kos

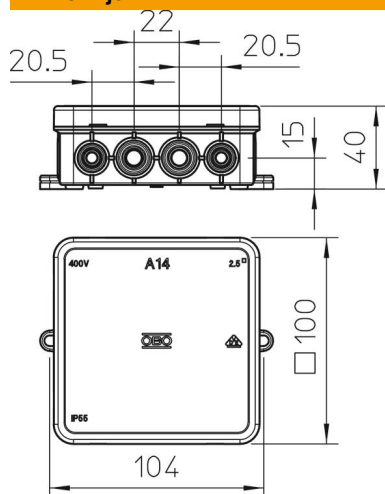
# Tehnicni list

## Razdelilna doza A 14

Št. artikla: 2000378



### Dimenzije



Dolžina	100 mm
Širina	100 mm
Višina	40 mm

### Tehnični podatki

Možnost nizanja	da
Število uvodnic	16
Vrsta uvodnice	Kabel
Vrsta uvodnice	Kabel
Vrsta skožnjika v ohišju	z vtisnjenimi odprtini
Dimenzionirana izolacijska napetost Ui	690 V
pri montaži	brez
Pokrov	ni prozorno
Pritrditev pokrova	možno nasaditi
Uvodnica od zadaj	ne
izbijejo.	8 vhodov za kable premera 5–14 mm 8 vhodov za kable premera 5–11 mm
Eksplozijsko preizkušena izvedba ognjeodporen	ne
	po standardu VDE 0471/DIN 695 del 2-1, kontrolna temperatura 650 °C
Oblika	kvadratno
Ohranitev delovanja naprav za Ex-cono	brez
za plin za Ex-cono	brez
za prah za Ex-cono	brez
Brez halogenov	da
Notranje mere	90x90x35 mm
Maks. presek vodnika	2,5 mm <sup>2</sup>
Z zaščito	ne
S pokrovom	da
Način montaže	Stenska/stropna montaža
Min. nazivni presek	2,5 mm <sup>2</sup>
Nazivna napetost	690 V
Z možnostjo zaplombiranja	ne
Vrsta zaščite	IP55

# Tehnicni list

Razdelilna doza A 14

Št. artikla: 2000378



## Tehnični podatki

Maks. temperaturno območje uporabe	45 °C
Min. temperaturno območje uporabe	-5 °C
Odporen proti vremenskim vplivom	ne
Izvedba pokrova kableske razdelilne omarice	Slepi pokrov