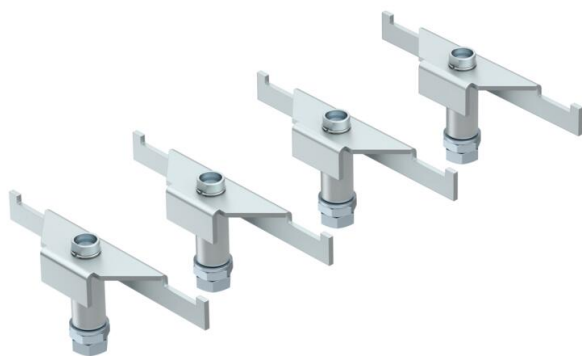


Oporniki za težke obremenitve ojačajo širino roba talne doze tipa UZD-3 pri večjih zahtevah obremenljivosti.

VPE sestoji iz štirih opornikov za težke obremenitve.



**St** Jeklo

**FS** neprekinjeno cinkano v ognju

### Matični podatki

Št. artikla	7410585
Oznaka 1	Podpornik za težke obremenitve
Oznaka 2	za talno vtičnico
Proizvajalec	OBO
Dimenzija	135/170
Material	Jeklo
Površina	neprekinjeno cinkano v ognju
Standard površine	DIN EN 10346
Najmanjša enota VK	1
Količinska enota	Embalažna enota
Teža	121,84 kg
Enota teže	kg/100 VPE

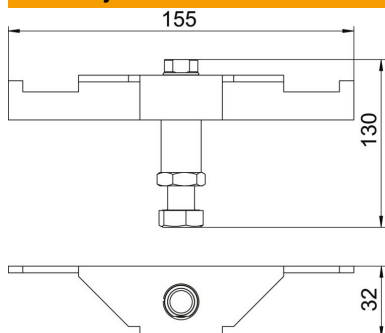
# Tehnicni list

## Opornik za težke obremenitve DSSL

Št. artikla: 7410585



### Dimenzije



Dolžina	155 mm
Širina	32 mm
Višina	130 mm

### Tehnični podatki

Vrsta pribora	Opornik
Maks. višina estriha	170 mm
Min. višina estriha	135 mm
Izvedba za visoko obremenitev	da