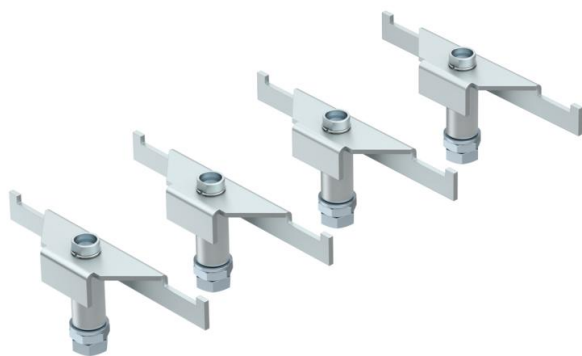


Oporniki za težke obremenitve ojačajo širino roba talne doze tipa UZD-3 pri večjih zahtevah obremenljivosti.

VPE sestoji iz štirih opornikov za težke obremenitve.



St Jeklo

FS pocinkano

Matični podatki

Št. artikla	7410589
Tip	DSSL2 195
Oznaka 1	Podpornik za težke obremenitve
Oznaka 2	za talno vtičnico
Proizvajalec	OBO
Dimenzija	195/230
Material	Jeklo
Površina	neprekinjeno cinkano v ognju
Standard površine	DIN EN 10346
Najmanjša enota VK	1
Količinska enota	Embalažna enota
Teža	143,84 kg
Enota teže	kg/100 VPE

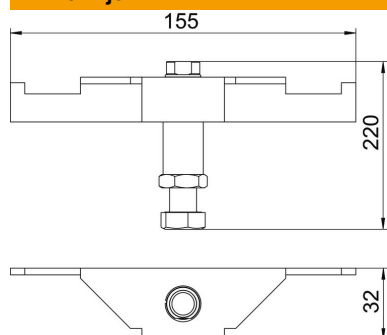
Tehnicni list

Opornik za težke obremenitve DSSL

Št. artikla: 7410589



Dimenzije



Dolžina	155 mm
Širina	32 mm
Višina	220 mm

Tehnični podatki

Vrsta pribora	Opornik
Maks. višina estriha	230 mm
Min. višina estriha	195 mm
Izvedba za visoko obremenitev	da