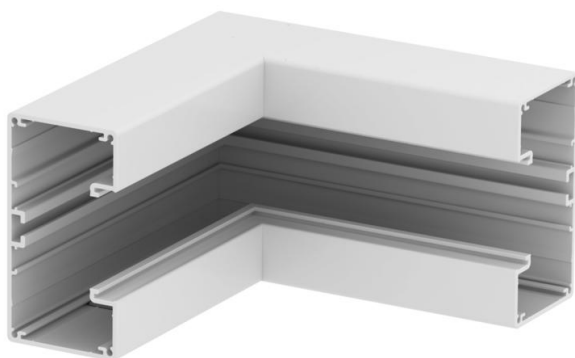


Notranje koleno 90° iz aluminija za spremembo smeri zidnih kanalov Rapid 45-2 GA ...

Opomba:

Pri eloksiranih zidnih kanalih in oblikovancih iz aluminija ni mogoče izključiti rahlih razlik v barvnem odtenku, čemur je vzrok z materialom in postopkom pogojena dovoljena disperzija (po standardu DIN 17 611). Vgradne aparate velikosti 45 mm je mogoče neposredno vstaviti. Pri uporabi končnih elementov pokrova iz umetne mase PC/ABS prihaja do razlik v barvnem odtenku zaradi različnih materialov.



Alu aluminij

Matični podatki

Št. artikla	6112430
Tip	GA-IS53100RW
Oznaka 1	Notranje koleno
Oznaka 2	alu togi element
Proizvajalec	OBO
Dimenzija	53x100x175
Barva	bela; RAL 9010
Material	aluminij
Najmanjša enota VK	1
Količinska enota	kos
Teža	69,2 kg
Enota teže	kg/100 kos

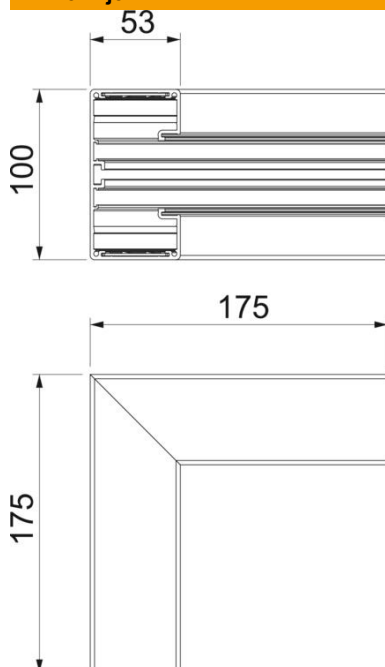
Tehnicni list

Notranje koleno, za zidni kanal Rapid 45-2, tip GA-53100

Št. artikla: 6112430



Dimenzije



Dolžina	175 mm
Širina	100 mm
Višina	53 mm

Tehnični podatki

Število pokrovov	1
Izvedba	Spodnji del
Oblika	simetrično
Brez halogenov	da
Pritrdilna sponka za kable	ne
Spojka za kanal	ne
Način montaže pokrovov	Notranja
Montažna perforacija na dnu	ne
Širina pokrova	45 mm
Vrsta zaščite	IP30
Zaščitna folija	da
IK-koda stopnje zaščite	IK10
Maks. temperaturno območje uporabe	60 °C
Min. temperaturno območje uporabe	-15 °C
Min. kotno območje	90 mm