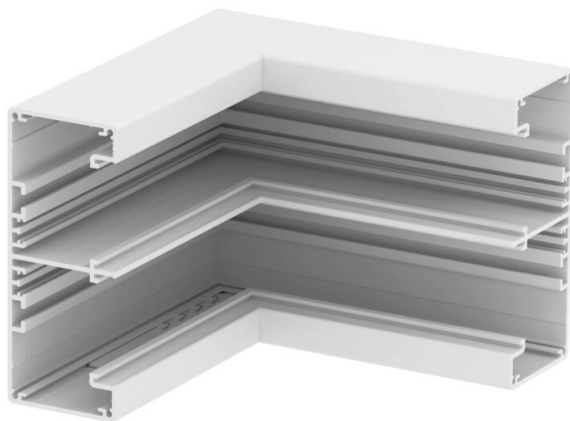


Notranje koleno 90° iz aluminija za spremembo smeri zidnih kanalov Rapid 45-2 GA ...

### Opomba:

Pri eloksiranih zidnih kanalih in oblikovancih iz aluminija ni mogoče izključiti rahlih razlik v barvnem odtenku, čemur je vzrok z materialom in postopkom pogojena dovoljena disperzija (po standardu DIN 17 611). Vgradne aparate velikosti 45 mm je mogoče neposredno vstaviti. Pri uporabi končnih elementov pokrova iz umetne mase PC/ABS prihaja do razlik v barvnem odtenku zaradi različnih materialov.



Alu aluminij

### Matični podatki

Št. artikla	6112520
Tip	GA-IS53130RW
Oznaka 1	Notranje koleno
Oznaka 2	alu togi element
Proizvajalec	OBO
Dimenzija	53x130x175
Barva	bela; RAL 9010
Material	aluminij
Najmanjša enota VK	1
Količinska enota	kos
Teža	89,2 kg
Enota teže	kg/100 kos

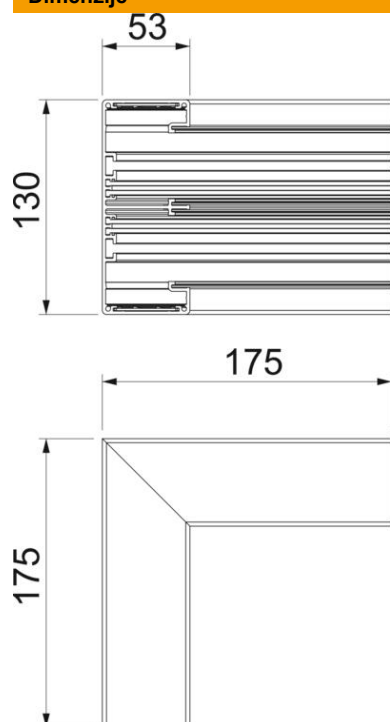
# Tehnicni list

Notranje koleno, za zidni kanal Rapid 45-2, tip GA-53130

Št. artikla: 6112520



## Dimenzije



Dolžina	175 mm
Širina	130 mm
Višina	53 mm

## Tehnični podatki

Število pokrovov	2
Izvedba	Spodnji del
Oblika	simetrično
Brez halogenov	da
Pritrdilna sponka za kable	ne
Spojka za kanal	ne
Način montaže pokrovov	Notranja
Montažna perforacija na dnu	ne
Širina pokrova	45 mm
Širina pokrova 2	45 mm
Vrsta zaščite	IP30
Zaščitna folija	da
IK-koda stopnje zaščite	IK10
Maks. temperaturno območje uporabe	60 °C
Min. temperaturno območje uporabe	-15 °C
Min. kotno območje	90 mm