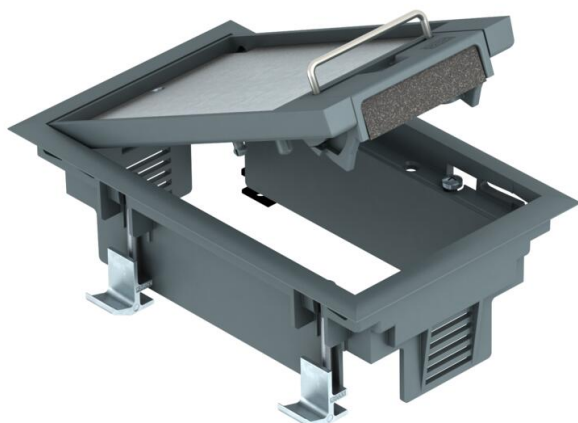


Tehnicni list

Vgradni okvir s pokrovom GES2DB z ročico

Št. artikla: 7405100



Vgradni okvir s pokrovom in ročico, za vgradnjo 3 posameznih elektroelementov Modul 45 v univerzalnem nosilcu UT3, uporaba v dvojnih tleh v notranjih prostorih.

Prav tako se lahko instalirata 2 standardna elektroelementa.

Vgradni okvir s pokrovom in ročico, 1-komorni, za vgradnjo montažnega nosilca MT2.



PA poliamid

Matični podatki

Št. artikla	7405100
Tip	GES2 DB 7011
Oznaka 1	Vgradni okvir s pokrovom
Oznaka 2	za vgradnjo v dvojno dno
Proizvajalec	OBO
Dimenzija	192x118x91
Barva	jekleno siva; RAL 7011
Material	poliamid
Najmanjša enota VK	1
Količinska enota	kos
Teža	66,4 kg
Enota teže	kg/100 kos

Tehnični podatki

Število vgradnih naprav	3
Število nosilcev aparata	1
Izvedba	pravokotno
Izvedba kabskega odvoda	Vrtljivi izpust za kabel
Zaščitni okvir talne obloge	da
Nega tal	suho
Možnost vgradnje tesnila	ne

Tehnični podatki

Min. višina tal	73 mm
Primerno za dvojno talno vgradnjo	da
Primerno za zaprti talni kanal v višini estriha	ne
Primerno za talni kanal, prekrit z estrihom	ne
Primerno za votlo talno vgradnjo	da
Primerno za mokro vzdrževanje	ne
Primerno za talno omarico	250
Primerno za talni kanal	ne
Nosilec naprav za sprejem priključnih doz	da
Zunanja dolžina	194 mm
Vgradna dolžina	180 mm
Z odprtino za talno oblogo	da
Nazivna velikost za enote za vgradnjo aparatov	2
Okvirna izvedba	Okvir za zaščito tepiha
Vrsta zaščite (IP) v uporabljenem stanju	IP20
Vrsta zaščite (IP) v neuporabljenem stanju	IP40
IK-koda stopnje zaščite	IK08
Izvedba za visoko obremenitev	ne
Tip vgradnega sistema	UT3
Navpična obremenitev, velika površina	do 3.000 N
Navpična obremenitev, majhna površina	do 3.000 N
Dovoljenja	VDE
Odpiralni mehanizem	Streme ročaja
Debelina talne obloge	5 mm