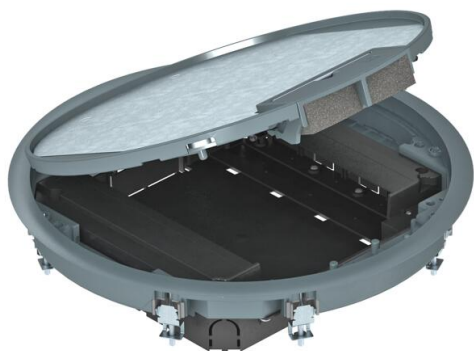


Tehnicni list

Okrogli vgradni okvir s pokrovom za višino estriha 55 mm

Št. artikla: 7405047



Vstavek za aparat GESR9 s fiksno višino 55 mm za notranje prostore. Z dvema vgradnima ohišjema za navpično montažo naprav serije Modul 45 in štirimi razbremenitvami natega. Za montažo naprav Modul 45 sta potrebna dva vgradna okvirja.

Montaža podatkovnih modulov se opravi z eno opsijsko montažno ploščo MPMT45.

Vstavek za aparat je opremljen z univerzalnimi pritrdilnimi kotniki.



PA poliamid

Matični podatki

Št. artikla	7405047
Tip	GESR9 55U V 7011
Oznaka 1	Vgradni okvir s pokrovom
Oznaka 2	za vgradnjo v kanal
Proizvajalec	OBO
Dimenzija	Ø325x61
Barva	jekleno siva; RAL 7011
Material	poliamid
Najmanjša enota VK	1
Količinska enota	kos
Teža	255 kg
Enota teže	kg/100 kos

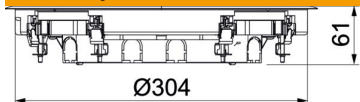
Tehnicni list

Okrogli vgradni okvir s pokrovom za višino estriha 55 mm

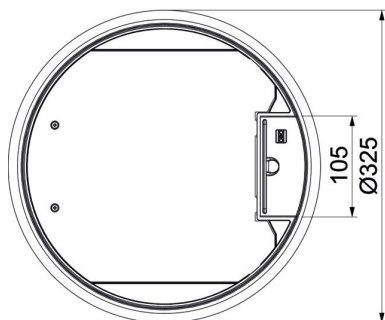
Št. artikla: 7405047



Dimenzije



Dolžina	325 mm
Širina	325 mm
Višina	61 mm



Tehnični podatki

Število vgradnih naprav	8
Izvedba	okroglo
Izvedba kablskega odvoda	Vrtljivi izpust za kabel
Zaščitni okvir talne obloge	da
Nega tal	suho
Možnost vgradnje tesnila	ne
Min. višina estriha	55 mm
Min. višina tal	58 mm
Primerno za dvojno talno vgradnjo	da
Primerno za zaprti talni kanal v višini estriha	da
Primerno za talni kanal, prekrit z estrihom	da
Primerno za votlo talno vgradnjo	da
Primerno za mokro vzdrževanje	ne
Primerno za talni kanal	da
Nosilec naprav za sprejem priključnih doz	ne
Z odprtino za talno oblogo	ne
Nazivna velikost za enote za vgradnjo aparatov	R9
Izvedba za visoko obremenitev	ne
Navpična obremenitev, velika površina	do 5.000 N
Navpična obremenitev, majhna površina	do 3.000 N
Odpiralni mehanizem	Streme ročaja
Debelina talne obloge	5 mm