

# Tehnicni list

## Kotna spojka A2

Št. artikla: 6016731



Kotna spojka za izdelavo lokov za mrežne kanale.  
Vključno z vijakom FRS M6 x 12 s kombinirano matico.



**A2** Nerjaveče jeklo 1.4301

**2B** surovo, naknadno obdelano

### Matični podatki

Št. artikla	6016731
Tip	GEV 36 A2
Oznaka 1	Kotna spojka
Oznaka 2	za mrežno polico
Proizvajalec	OBO
Material	Nerjaveče jeklo 1.4301
Površina	surovo, naknadno obdelano
Standard površine	
Najmanjša enota VK	20
Količinska enota	kos
Teža	3,04 kg
Enota teže	kg/100 kos

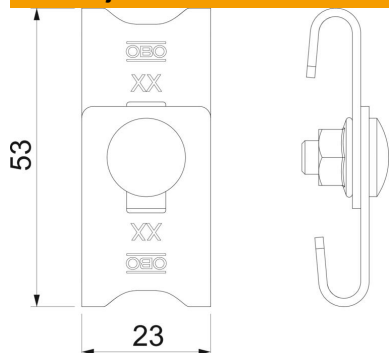
# Tehnicni list

## Kotna spojka A2

Št. artikla: 6016731



### Dimenzije



Dimenzije	42-54 x 23
Dolžina	56 mm
Širina	23 mm
Širina	0,91 in
Višina	16 mm
Višina	0,63 in

### Tehnični podatki

Izvedba	Kotna spojka
Ohranitev delovanja naprav	ne
Primerno za mrežni kanal	da
Primerno za kabelsko lestev	ne
Primerno za kabelski kanal	ne
Primerno za žico mrežne police maks.	4,9 mm
Primerno za žico mrežne police min.	3,9 mm
Nerjavno jeklo, luženo	ne
Vrsta povezave	Vijačna spojka