

Kotna spojka za izdelavo kota mrežnih polic.
Vključno z vijakom tipa FRS M6 x 12 z razširjeno matico.



A4 Nerjaveče legirano jeklo 1.4401

2B surovo, naknadno obdelano

Matični podatki

Št. artikla	6016764
Tip	GEV 36 A4
Oznaka 1	Kotna spojka
Oznaka 2	za mrežno polico
Proizvajalec	OBO
Material	Nerjaveče legirano jeklo 1.4401
Površina	surovo, naknadno obdelano
Standard površine	
Najmanjša enota VK	10
Količinska enota	kos
Teža	3,04 kg
Enota teže	kg/100 kos

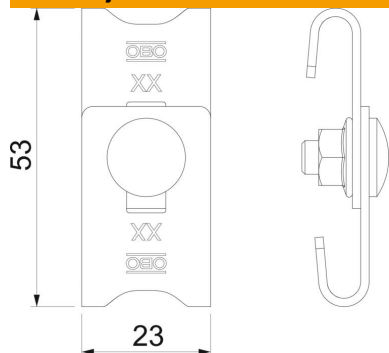
Tehnicni list

Kotna spojka A4

Št. artikla: 6016764



Dimenzije



Dimenzije	42-54 x 23
Dolžina	56 mm
Širina	23 mm
Širina	0,91 in
Višina	16 mm
Višina	0,63 in

Tehnični podatki

Izvedba	Kotna spojka
Ohranitev delovanja naprav	ne
Primerno za mrežni kanal	da
Primerno za kabelsko lestev	ne
Primerno za kabelski kanal	ne
Primerno za žico mrežne police maks.	4,9 mm
Primerno za žico mrežne police min.	3,9 mm
Nerjavno jeklo, luženo	ne
Vrsta povezave	Vijačna spojka