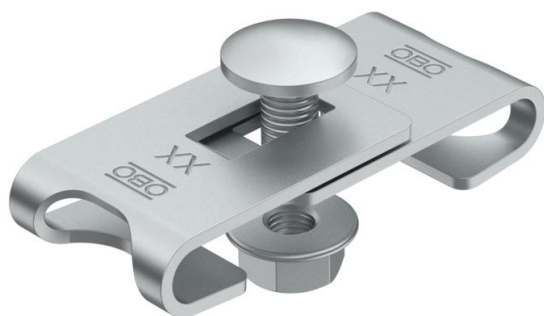


Kotna spojka za izdelavo lokov za mrežne kanale.
Vključno z vijakom FRS M6 x 12 s kombinirano matico.



- St** Jeklo
- G** galvansko cinkano

Matični podatki

Št. artikla	6016715
Tip	GEV 36 G
Oznaka 1	Kotna spojka
Oznaka 2	za mrežno polico
Proizvajalec	OBO
Material	Jeklo
Površina	galvansko cinkano
Standard površine	EN ISO 19598 / EN ISO 4042
Najmanjša enota VK	20
Količinska enota	kos
Teža	3,04 kg
Enota teže	kg/100 kos

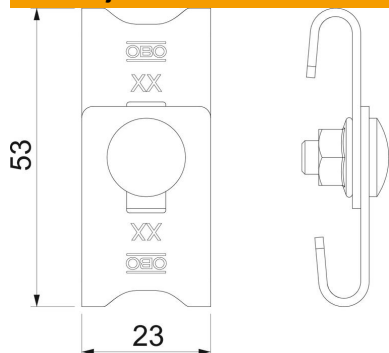
Tehnicni list

Kotna spojka G

Št. artikla: 6016715



Dimenzije



Dimenzije	42-54 x 23
Dolžina	56 mm
Širina	23 mm
Širina	0,91 in
Višina	16 mm
Višina	0,63 in

Tehnični podatki

Izvedba	Kotna spojka
Ohranitev delovanja naprav	ne
Primerno za mrežni kanal	da
Primerno za kabelsko lestev	ne
Primerno za kabelski kanal	ne
Primerno za žico mrežne police maks.	4,9 mm
Primerno za žico mrežne police min.	3,9 mm
Nerjavno jeklo, luženo	ne
Vrsta povezave	Vijačna spojka