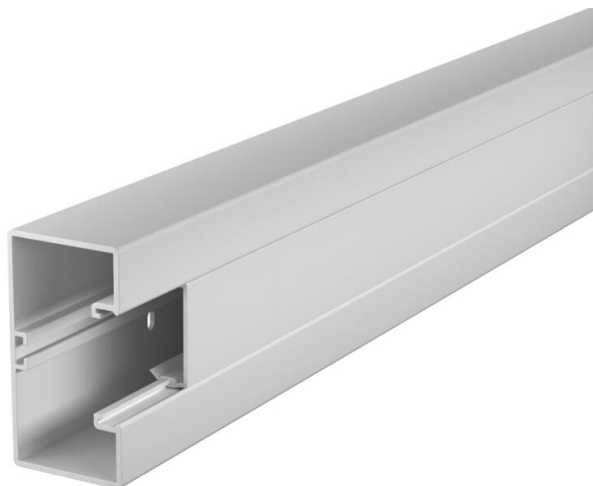


# Tehnicni list

Zidni kanal Rapid 45-2, širina kanala 100, višina kanala 53

Št. artikla: 6113002



Pokrov in osnova kanala, s perforacijo dna za neposredno montažo na steno.



**PVC** Polivinilklorid

## Matični podatki

Št. artikla	6113002
Tip	GK-53100LGR
Oznaka 1	Parapetni kanal
Oznaka 2	Rapid 45-2 1-komora
Proizvajalec	OBO
Dimenzija	53x100x2000
Barva	svetlo siva RAL 7035
Material	Polivinilklorid
Najmanjša enota VK	2
Količinska enota	Meter
Teža	130,3 kg
Enota teže	kg/100 m

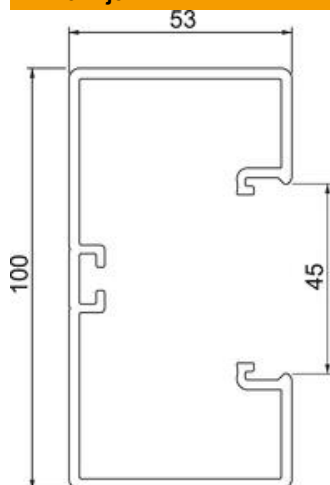
# Tehnicni list

Zidni kanal Rapid 45-2, širina kanala 100, višina kanala 53

Št. artikla: 6113002



## Dimenzije



Dolžina	2.000 mm
Širina	100 mm
Višina	53 mm

## Tehnični podatki

Število pokrovov	1
Število vtičnih ločilnih pregrad	1
Izvedba hrbtnne stene (notranja stran)	neprekinjen C-profil
Pravokotna konstrukcijska izvedba	da
Zaščitna pločevina dna	z zaščitno pločevino dna
Brez halogenov	ne
Pritrdilna sponka za kable	ne
Spojka za kanal	ne
Način montaže pokrovov	Notranja
Montažna perforacija na dnu	da
Koristen presjek	4400 mm <sup>2</sup>
Priložen pokrov	da
Širina pokrova	45 mm
Širina pokrova 2	0 mm
Širina pokrova 3	0 mm
Vrsta zaščite	IP40
Zaščitna folija	da
IK-koda stopnje zaščite	IK08
Simetrično	da
Maks. temperaturno območje uporabe	60 °C
Min. temperaturno območje uporabe	-15 °C