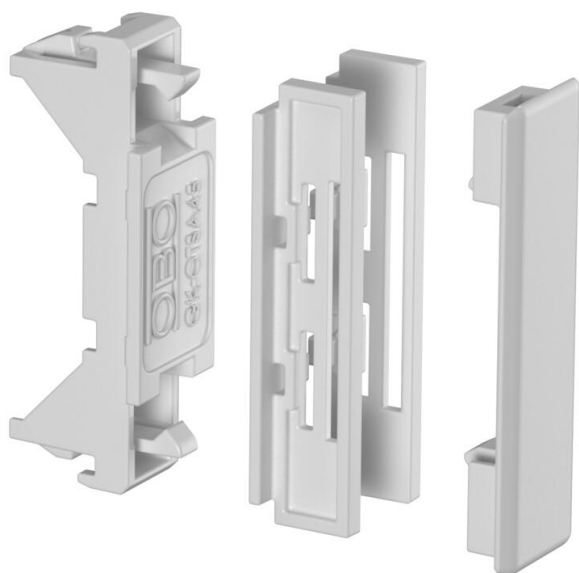


# Tehnicni list

## Poklopac spojeva

Št. artikla: 6113032



Ojačitveni element za pokrov zidnih kanalov Rapid 45-2 za kaširanje stranskih robov in brezhibno priključitev na vgrajene naprave Modul 45®.



Polikarbonat/akrilnitril-butadien-stirol

### Matični podatki

|                    |  |
|--------------------|--|
| Št. artikla        | 6113032                                  |
| Tip                | GK-OTSA45LGR                             |
| Oznaka 1           | Pokrov spojev                            |
| Oznaka 2           | za pokrov Rapid 45-2                     |
| Proizvajalec       | OBO                                      |
| Dimenzija          | 48x20x20                                 |
| Barva              | svetlo siva RAL 7035                     |
| Material           | Polikarbonat/akrilnitril-butadien-stirol |
| Najmanjša enota VK | 6  |
| Količinska enota   | kos                                      |
| Teža               | 0,624 kg                                 |
| Enota teže         | kg/100 kos                               |

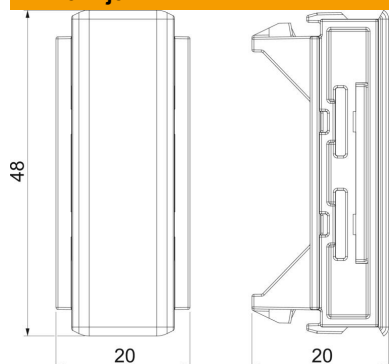
# Tehnicni list

## Poklopac spojeva

Št. artikla: 6113032



### Dimenzije



|         |       |
|---------|-------|
| Dolžina | 20 mm |
| Širina  | 48 mm |
| Višina  | 20 mm |

### Tehnični podatki

|                                    |                       |
|------------------------------------|-----------------------|
| Izvedba                            | Pokrov zgornjega reza |
| Način pritrditve                   | za montažo            |
| Oblika                             | simetrično            |
| za višino kanala                   | 53 mm                 |
| Brez halogenov                     | da                    |
| Širina pokrova                     | 45 mm                 |
| Vrsta zaščite                      | IP40                  |
| IK-koda stopnje zaščite            | IK08                  |
| Maks. temperaturno območje uporabe | 60 °C                 |
| Min. temperaturno območje uporabe  | -15 °C                |