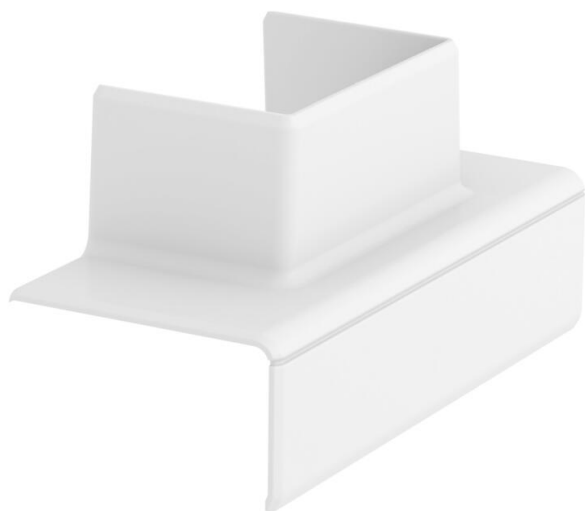


Tehnicni list

T-element adapter za WDK 40060

Št. artikla: 6113310



Adapter za T-element za izdelavo 90-stopinjskega odcepa s sistemske velikosti Rapid 45-2 53100 in 53165 na instalacijski kanal WDK40060.



Polikarbonat/akrilnitril-butadien-stirol

Matični podatki

Št. artikla	6113310
Tip	GK-TA WDK 1RW
Oznaka 1	Adapter za T-element
Oznaka 2	100 in 165 na WDK 40060
Proizvajalec	OBO
Dimenzija	120x62x56
Barva	bela; RAL 9010
Material	Polikarbonat/akrilnitril-butadien-stirol
Najmanjša enota VK	1
Količinska enota	kos
Teža	3,002 kg
Enota teže	kg/100 kos

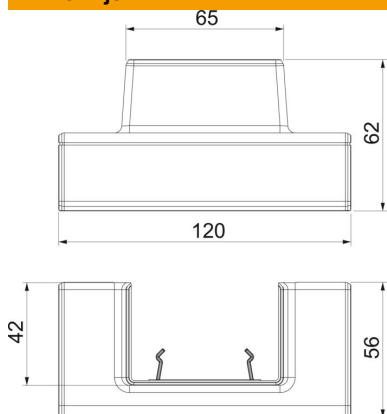
Tehnicni list

T-element adapter za WDK 40060

Št. artikla: 6113310



Dimenzije



Dolžina	120 mm
Širina	62 mm
Višina	55,5 mm

Tehnični podatki

Število pokrovov	0
Izvedba	Končni element pokrova
za širino kanala	100 mm
za višino kanala	53 mm
Brez halogenov	da
Pritrdilna sponka za kable	ne
Spojka za kanal	ne
Način montaže pokrovov	prekrivajoč
Montažna perforacija na dnu	ne
Širina pokrova	0 mm
Širina pokrova 2	0 mm
Širina pokrova 3	0 mm
Vrsta zaščite	IP40
Zaščitna folija	ne
IK-koda stopnje zaščite	IK08
Simetrično	ne
Maks. temperaturno območje uporabe	60 °C
Min. temperaturno območje uporabe	-15 °C